

# kronoplast



**СИФОНЫ  
ГОФРОСИФОНЫ  
ГИБКИЕ ТРУБЫ**

## О компании

Компания КРОНОПЛАСТ — крупный, динамично развивающийся украинский холдинг, занимающий лидирующие позиции в производстве санитарно-технического оборудования.

Наша продукция предоставляет широкий спектр возможностей решения вопросов отопления, водоснабжения и водоочистки.

Постоянные исследования рынка, улучшения качества изделий в сочетании с разумной ценой гарантирует успешное развитие бизнеса и высокую рентабельность Вашего предприятия при сотрудничестве с нами !

Весь производимый ассортимент продукции изготовлен из материалов, устойчивых к высоким и низким (при хранении и транспортировке) температурам, механическим повреждениям, что гарантирует длительный срок эксплуатации.

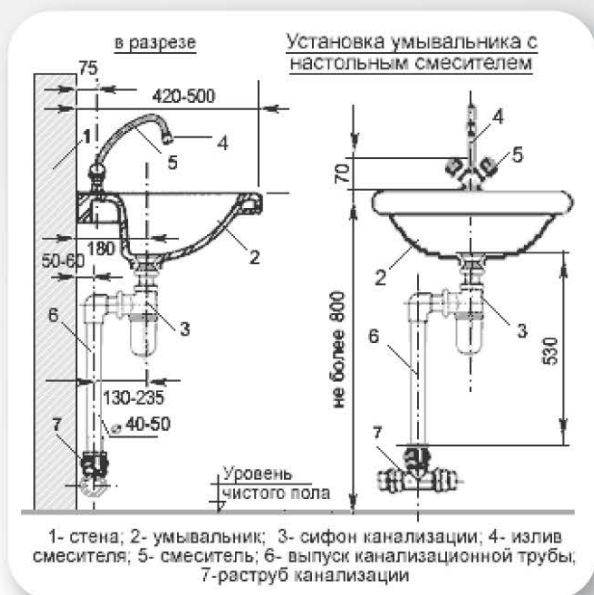
Все это подтверждено сертификатами соответствия (ГОСТ 23289-94) и высоким доверием наших клиентов!

Официальный представитель завода-изготовителя  
в Украине ООО "Секвойя 2000"  
+38 (067) 694-93-82,  
+38 (095) 040-19-27  
e-mail: [mail@sequoia2000.com](mailto:mail@sequoia2000.com)  
[www.sequoia2000.com](http://www.sequoia2000.com)

# Оглавление

T1050	Сифон для мойки	1
У1050	Сифон для умывальника	2
M1050	Сифон для умывальника	3
M1550	Сифон для умывальника с отводом для стиральной машины	4
У1550	Сифон для умывальника с отводом для стиральной машины	5
M1050E	Сифон для мойки 3 ½	6
П1055	Сифон для ванны	7
П0555	Сифон для душевого поддона	8
B1050	Сифон для ванны	9
B0550	Сифон для ванны	10
B1050К	Сифон для ванны «клик-клак»	11
B0550К	Сифон для ванны «клик-клак»	12
B1050ПА	Сифон для ванны (полуавтомат)	13
B0550ПА	Сифон для ванны (полуавтомат)	14
СГ120	Гофросифон 1 1/2" 40/50	15
ГН060	Гофротруба соединительная с накидной гайкой 1 1/2"x40/50	15
ГН120	Гофротруба соединительная с накидной гайкой 1 1/2"x40/50	15
Г060	Гофротруба соединительная 40x40/50	15
Г120	Гофротруба соединительная 40x40/50	15
ГА55	Гофротруба армированная	16
ПС50	Патрубок соединительный прямой	17
ПЭ50	Патрубок соединительный со смещением	17
Рекламная продукция		18

## СИФОН ДЛЯ МОЙКИ

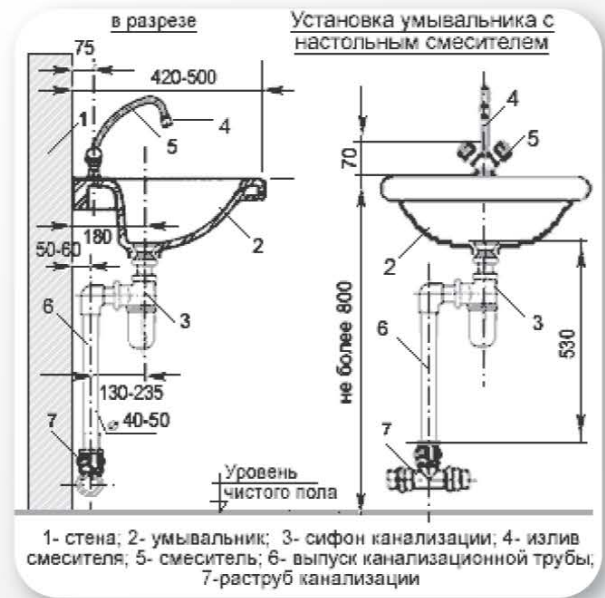


гофротруба гибкая 40x50 мм.  
сетка из нержавеющей стали  
винт из нержавеющей стали М6x70мм.

Арт. **T 1050**



## СИФОН ДЛЯ УМЫВАЛЬНИКА

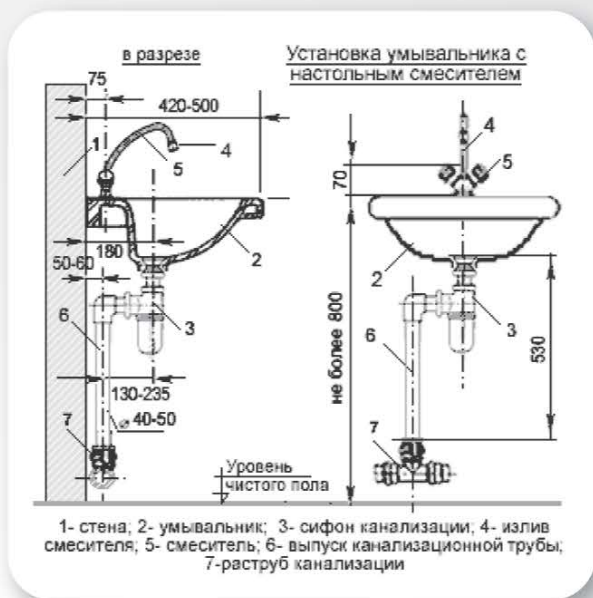


гофротруба гибкая 40x50 мм.  
сетка из нержавеющей стали  
винт из нержавеющей стали  
M6x70мм.



Арт. **У1050**

## СИФОН ДЛЯ УМЫВАЛЬНИКА



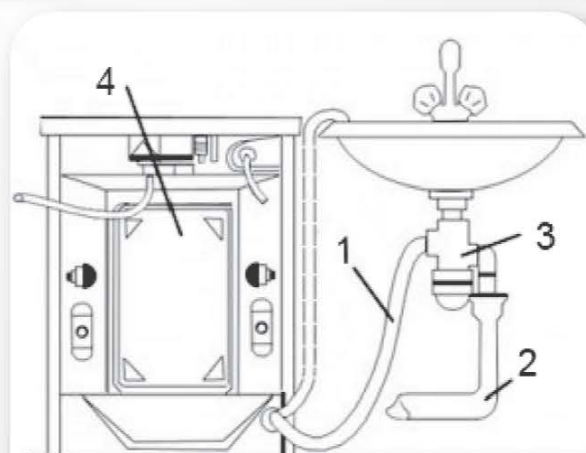
гофротруба гибкая 40x50 мм.  
сетка из нержавеющей стали  
винт из нержавеющей стали М6х40мм.



Арт. **M1050**



## СИФОН ДЛЯ УМЫВАЛЬНИКА С ОТВОДОМ ДЛЯ СТИРАЛЬНОЙ МАШИНЫ



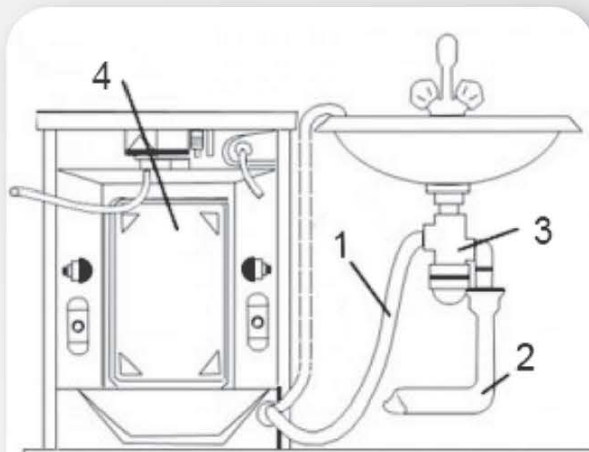
- 1 - отвод для стиральной машины,
- 2 - отвод в канализацию,
- 3 - корпус сифона, 4 - стиральная машина

гофротруба гибкая 40x50 мм.  
сетка из нержавеющей стали  
винт из нержавеющей стали М6x40мм.



Арт. **M1550**

## СИФОН ДЛЯ УМЫВАЛЬНИКА С ОТВОДОМ ДЛЯ СТИРАЛЬНОЙ МАШИНЫ



- 1 - отвод для стиральной машины,
- 2 - отвод в канализацию,
- 3 - корпус сифона, 4 - стиральная машина



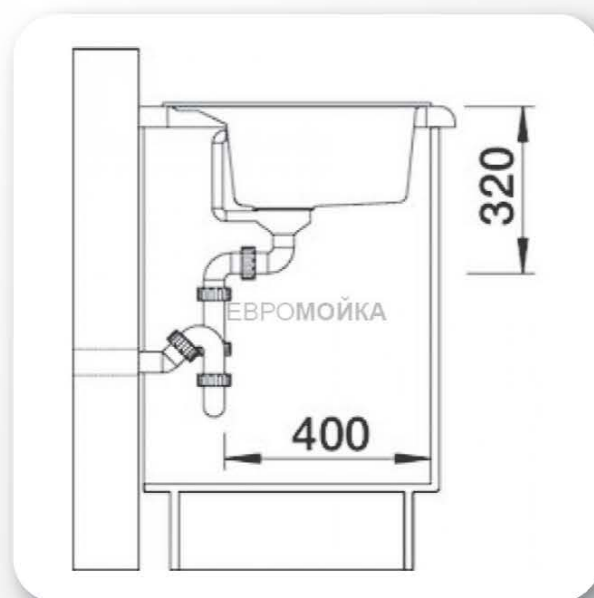
гофротруба гибкая 40x50 мм.  
сетка из нержавеющей стали  
винт из нержавеющей стали М6x70мм.

Арт. **У1550**





## СИФОН ДЛЯ МОЙКИ 3 1/2



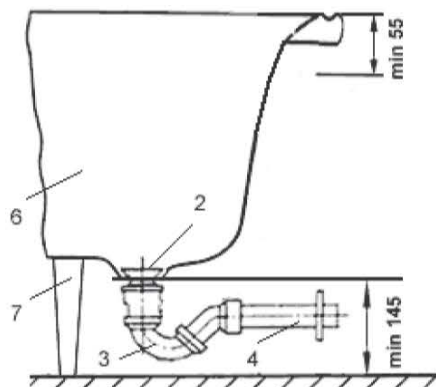
с переливом 1 1/2"  
гофротруба гибкая 40x50 мм.  
сетка из нержавеющей стали  
винт из нержавеющей стали М6x40мм.



Арт. **M1050E**

## СИФОН ДЛЯ ДУШЕВОГО ПОДДОНА

Схема подсоединения сифона с выпуском и переливом к ванне



2 - выпуск в ванну;  
3 - корпус сифона; 4 - отвод в канализацию;  
6 - корпус ванны; 7 - ножки (стойки) ванны



прямоточный 1 1/2"  
гофротруба гибкая 40x50 мм.  
сетка из нержавеющей стали  
винт из нержавеющей стали М6x40мм.



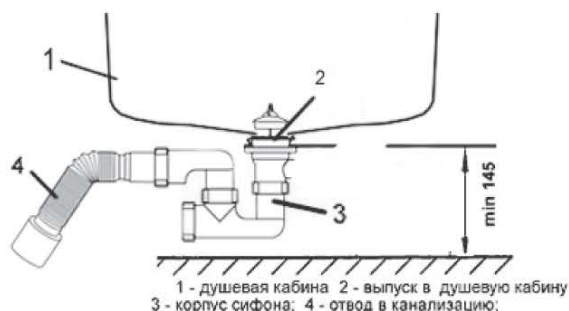
Арт. **П1055**



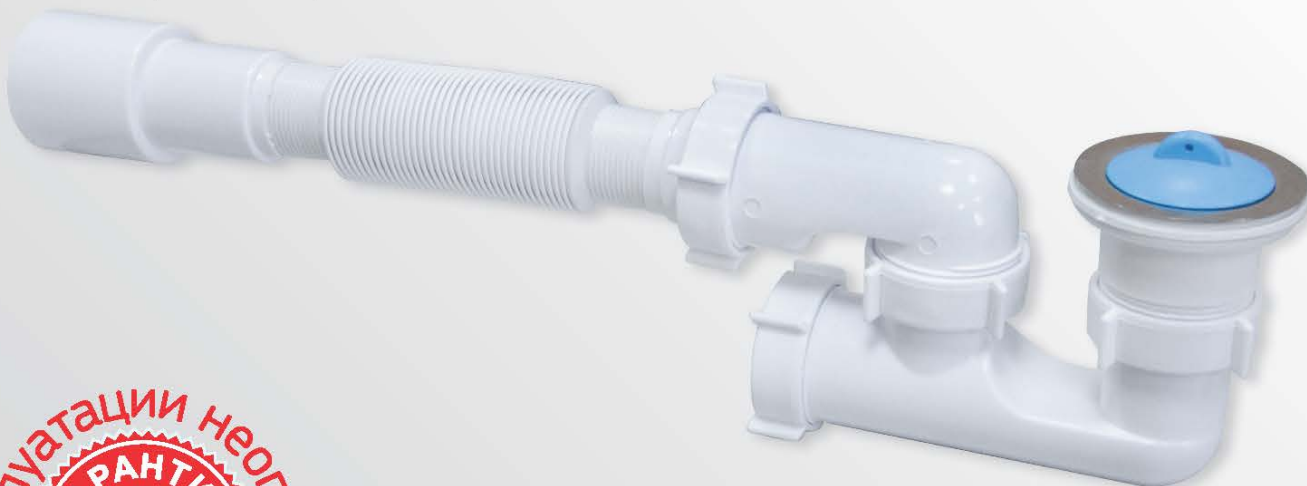
## СИФОН ДЛЯ ДУШЕВОГО ПОДДОНА



Схема подсоединения сифона к душевой кабине



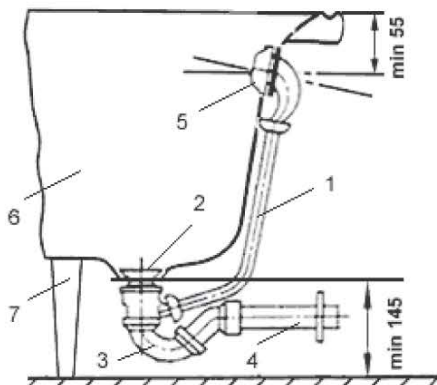
ревизия 1 1/2"  
гофротруба гибкая 40x50 мм.  
сетка из нержавеющей стали  
винт из нержавеющей стали М6x40мм.



Арт. **П0555**

## СИФОН ДЛЯ ВАННЫ

Схема подсоединения сифона с выпуском и переливом к ванне



- 1 - переливная труба; 2 - выпуск в ванну;  
3 - корпус сифона; 4 - отвод в канализацию;  
5 - переливное отверстие ванны; 6 - корпус ванны; 7 - ножки (стойки) ванны

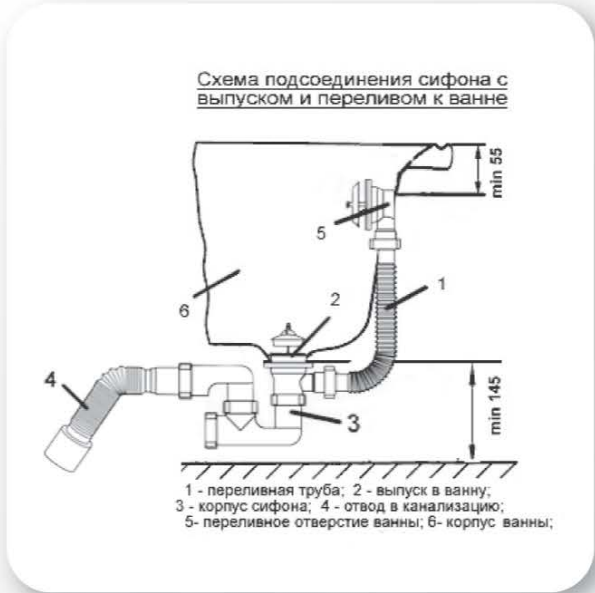


с выпуском и переливом 1 1/2"  
гофротруба гибкая 40x50 мм.  
сетка из нержавеющей стали  
винт из нержавеющей стали М6х40мм.

Арт. **В1050**



# СИФОН ДЛЯ ВАННЫ



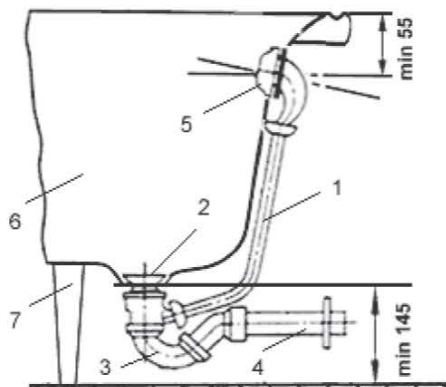
регулируемый с выпуском и переливом 1 1/2"  
гофротруба гибкая 40x50 мм.  
сетка из нержавеющей стали  
винт из нержавеющей стали М6x40мм.



Арт. **B0550**

## СИФОН ДЛЯ ВАННЫ «КЛИК-КЛАК»

Схема подсоединения сифона с выпуском и переливом к ванне



1 - переливная труба; 2 - выпуск в ванну;  
3 - корпус сифона; 4 - отвод в канализацию;  
5 - переливное отверстие ванны; 6 - корпус ванны; 7 - ножки (стойки) ванны

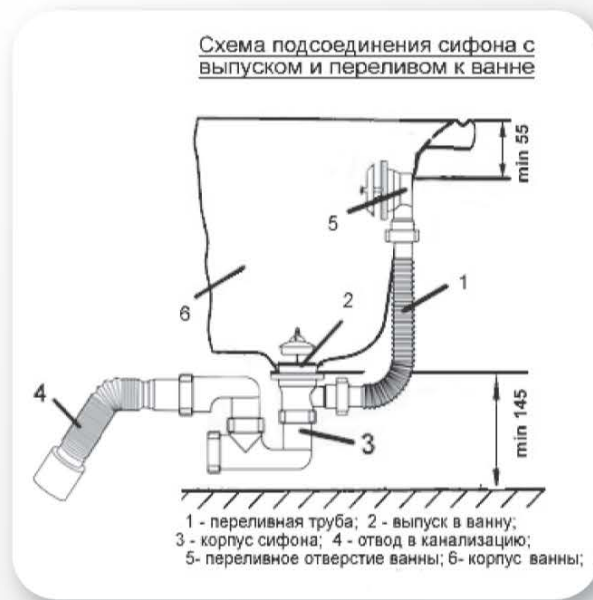


с выпуском и переливом 1 1/2"  
гофротруба гибкая 40x50 мм.  
сетка из нержавеющей стали  
винт из нержавеющей стали М6х40мм.

Арт. **B1050K**



## СИФОН ДЛЯ ВАННЫ «КЛИК-КЛАК»



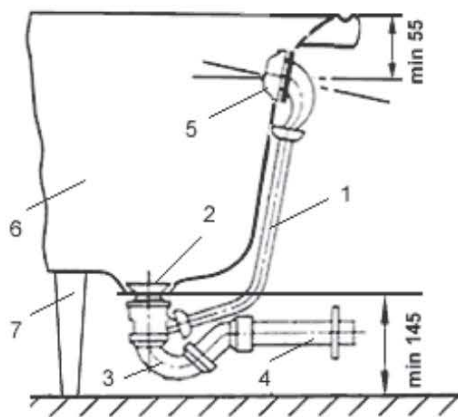
прямоточный с выпуском и переливом 1 1/2"  
гофротруба гибкая 40x50 мм.  
винт из нержавеющей стали М6x40мм.



Арт. **B0550K**

## СИФОН ДЛЯ ВАННЫ (ПОЛУАВТОМАТ)

Схема подсоединения сифона с выпуском и переливом к ванне



1 - переливная труба; 2 - выпуск в ванну;  
3 - корпус сифона; 4 - отвод в канализацию;  
5- переливное отверстие ванны; 6- корпус ванны; 7- ножки (стойки) ванны



гофротруба гибкая 40x50 мм.  
с выпуском и переливом 1 1/2"



Арт.

**В1050ПА**





## СИФОН ДЛЯ ВАННЫ (ПОЛУАВТОМАТ)



гофротруба гибкая 40x50 мм.  
прямоточный полуавтомат  
ревизия 1 1/2"



Арт. **В0550ПА**



Арт. **Г060**

Гофротруба сантехническая пластмассовая для умывальников, моек и раковин.



Арт. **Г120**

Гофротруба сантехническая пластмассовая для умывальников, моек и раковин.



Арт. **ГН060**

Гофротруба сантехническая пластмассовая с накидной гайкой для умывальников, моек и раковин.



Арт. **ГН120**

Гофротруба сантехническая пластмассовая с накидной гайкой для умывальников, моек и раковин.



Арт. **СГ120**

Гофротруба сантехническая пластмассовая с накидной гайкой, горловиной, нержавеющей сеточкой и самозатягивающимся болтом.

## ГОФРОТРУБА АРМИРОВАННАЯ

канализационная  
с универсальным соединением 90-110мм (длина 550мм)



Арт. **ГА55**

## ПАТРУБОК СОЕДИНИТЕЛЬНЫЙ ПРЯМОЙ

Арт. **ПС50**

с присоединительным размером 110мм



## ПАТРУБОК СОЕДИНИТЕЛЬНЫЙ СО СМЕЩЕНИЕМ

Арт. **ПЭ50**

с присоединительным размером 110мм



# РЕКЛАМНАЯ ПРОДУКЦИЯ

