

СИСТЕМЫ СОЛНЕЧНОГО ТЕПЛОСНАБЖЕНИЯ
ОБЩИЙ КАТАЛОГ
ЯНВАРЬ 2014



Системы солнечного теплоснабжения Ariston

Гарантия качества

Энергоэффективность сертифицирована

Коллекторы Ariston отличаются максимальным уровнем энергоэффективности и соответствуют стандарту EN 12975. Они прошли строгие испытания в аккредитованных исследовательских центрах. Новой продукции присвоены знак Solar Keymark и знак качества P-ICIM.



Компанию Ariston также отличает внимательное отношение к покупателям, в том числе в послепродажный период. На коллектор распространяется гарантия пять лет. На накопительные баки, электронные блоки управления, насосы и комплекты принадлежностей гарантия составляет два года.



Долговечнее и безопаснее

В коллекторах Ariston применяется специальное сверхпрозрачное закалённое стекло, которое отражает минимум солнечных лучей и, соответственно, теряет минимум энергии. Поглощённая солнечная энергия задерживается благодаря призматической поверхности, создающей внутри коллектора "парниковый эффект". Наряду с максимальным КПД, коллекторы отличаются прочностью и безопасностью: закалённое стекло проверено на устойчивость к граду.

**Антибликовое
стекло
Устойчивость
к граду**



Тип

системы солнечного теплоснабжения

Решения на любой вкус

В отопительных системах тепло переносится посредством теплоносителя – жидкости, циркулирующей между солнечными коллекторами и баком. Жидкость может циркулировать под действием силы тяжести (гравитационная/естественная) или подаваться насосом (принудительная). Соответственно, различают системы естественной и принудительной циркуляции.

Естественная циркуляция

Простая
Надёжная
Экономичная
Почти не требует обслуживания



Принудительная циркуляция

Эффективная
Гибкая
Подходит для любого здания
Совместная работа с котлом



СОДЕРЖАНИЕ

КОЛЛЕКТОРА И БАКИ-АККУМУЛЯТОРЫ

- 6 KAIROS THERMO HF
- 9 KAIROS FAST CD1
- 10 KAIROS FAST CD2
- 13 KAIROS МАСС CD1
- 14 KAIROS МАСС CD2
- 15 KAIROS EXTRA CD1 - CD2
- 17 KAIROS COMBI
- 23 KAIROS XP 2.5-1 V
- 24 KAIROS XP 2.5-1 H
- 25 KAIROS CF 2.0
- 26 KAIROS VT
- 27 ТАБЛИЦА ПОДБОРА СИСТЕМ

- 30 АКСЕССУАРЫ

БОЙЛЕРЫ

- 35 BC1S
- 36 BC2S
- 37 MAXIS CDZ
- 38 MAXIS CD1 F
- 39 MAXIS CD1
- 40 MAXIS CD2 F
- 41 MAXIS СК1
- 42 MAXIS СКZ

- 43 АКСЕССУАРЫ



ИСПОЛЬЗУЕМЫЕ В КАТАЛОГЕ ПИКТОГРАММЫ

Пиктограммы разработаны для упрощения восприятия технических характеристик оборудования.

Ariston помогает быстро и легко разобраться и определить основные технические характеристики оборудования, разобраться в ассортименте и выбрать критерии покупки.



ТЕПЛОИЗОЛЯЦИЯ ИЗ МИНЕРАЛЬНОЙ ВАТЫ
Изоляционный материал из минеральной ваты обеспечивает минимальные теплопотери.



ТЕПЛОИЗОЛЯЦИЯ ИЗ ПОЛИУРЕТАНА
Изоляционный материал из пенополиуретана не содержит вредных для окружающей среды хлорофторуглеродов (CFC).



ЗАЩИТА ОТ ГРАДА
Закалённое стекло толщиной 4 мм прошло испытания на устойчивость к граду и воздействию атмосферных осадков.



ДОЛГОВЕЧНОСТЬ
Покрытие бака – высокопрочная титановая эмаль, нанесённая при 850°C.



ПРОСТОТА МОНТАЖА
Система состоит из нескольких блоков, простых в установке.



ЗАЩИТА ОТ КОРРОЗИИ
Защита бака от коррозии обеспечивается сменным магниевым анодом.



СОВМЕСТИМОСТЬ С ГЕЛИОСИСТЕМОЙ
Разработан для работы в системах солнечного теплоснабжения.



ФЛАНЕЦ РЕВИЗИИ
Фланец ревизии для удобства обслуживания.



ВЫСОКОЕ ПОГЛОЩЕНИЕ
Сверхпрозрачная призматическая поверхность обеспечивает высокое поглощение солнечных лучей.



ПОВЫШЕННАЯ ЭФФЕКТИВНОСТЬ
Система отличается высоким КПД, пониженным потреблением энергии и количеством вредных выбросов.



СДЕЛАНО В ИТАЛИИ
Произведено в Италии по самым современным стандартам.



ПРОТОКОЛ СВЯЗИ
Новый протокол разработан для обеспечения надежной работы всей системы.



Сертификат **SOLAR KEYMARK** гарантирует качество всех компонентов системы.



Система Pro Tech (активный анод с внешним питанием) - самая современная технология защиты от коррозии.



P-ICIM
Сертификат ICIM гарантирует эффективность всех компонентов системы.



KAIROS THERMO HF

150 - 200 - 300

Система естественной циркуляции для обеспечения ГВС

- НОВЫЙ КОНТУР ТЕПЛООБМЕНА ДЛЯ ОБЕСПЕЧЕНИЯ МАКСИМАЛЬНОЙ ПРОИЗВОДИТЕЛЬНОСТИ ГВС
- ВЫСОКАЯ ЭФФЕКТИВНОСТЬ ДЛЯ МАКСИМАЛЬНОЙ ТЕМПЕРАТУРЫ НАГРЕВА
- НОВЫЙ ДИЗАЙН С МИНИМАЛЬНЫМИ РАЗМЕРАМИ
- ПРОСТОТА МОНТАЖА БЛАГОДАРЯ БЫСТРОСЪЕМНЫМ ГИДРАВЛИЧЕСКИМ СОЕДИНЕНИЯМ И ОТДЕЛЬНО СТОЯЩЕЙ РАМЕ
- СЕРТИФИКАТ SOLAR KEYMARK



СДЕЛАНО В ИТАЛИИ



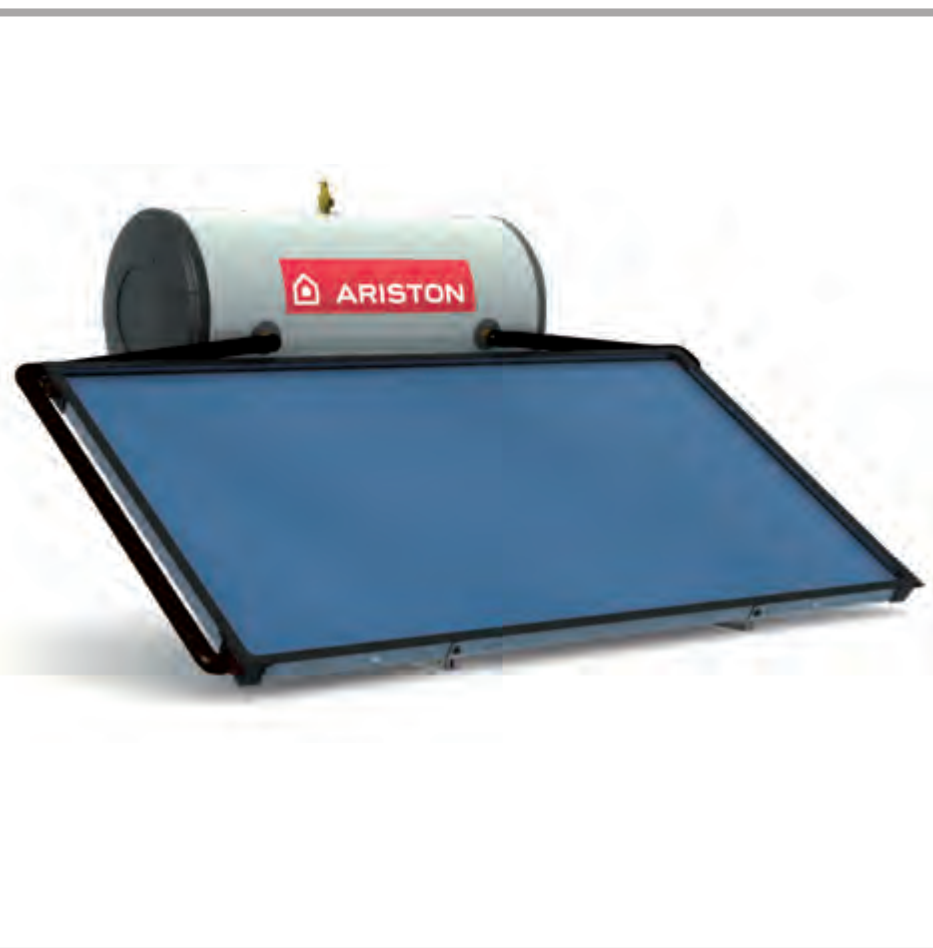
ЗАЩИТА ОТ КОРРОЗИИ



ЗАЩИТА ОТ ГРАДА

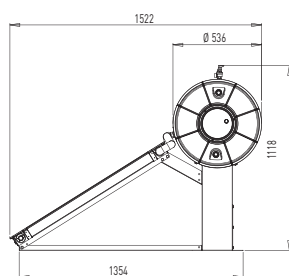


SOLAR KEYMARK

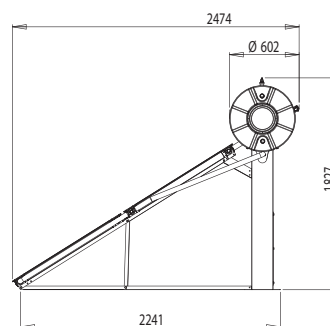
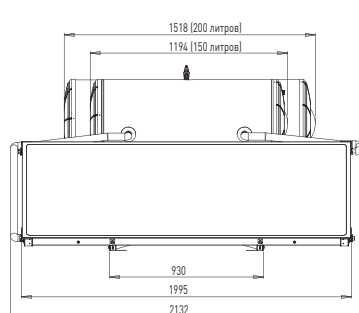


Технические характеристики

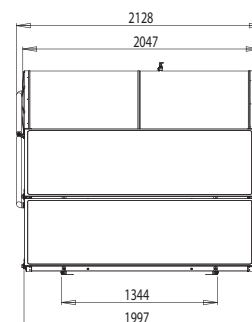
	HF 150-1 TR	HF 150-1 TT	HF 200-1 TR	HF 200-1 TT	HF 300-2 TR	HF 300-2 TT	
Солнечный коллектор							
Монтаж	На земле	На крыше	На земле	На крыше	На земле	На крыше	
Общая площадь коллектора	м ²	2,2	2,2	2,2	2,2	4,4	
Площадь апертуры коллектора	м ²	2,01	2,01	2,01	2,01	4,02	
Масса без теплоносителя	кг	135	133	153	151	231	
Ёмкость солнечного контура	л	6	6	6	6	11	
Бойлер							
Ёмкость накопительного бака ГВС	л	153	153	202	202	280	
Макс. давление в контуре ГВС	бар	8	8	8	8	8	
Калибровка предохранительного клапана солнечного контура	бар	1,5	1,5	1,5	1,5	1,5	
Тепловые потери	кВтч/сут	1,8	1,8	2,2	2,2	3,6	
КОД	3022125	3022124	3022127	3022126	3022129	3022128	



150 и 200 литров



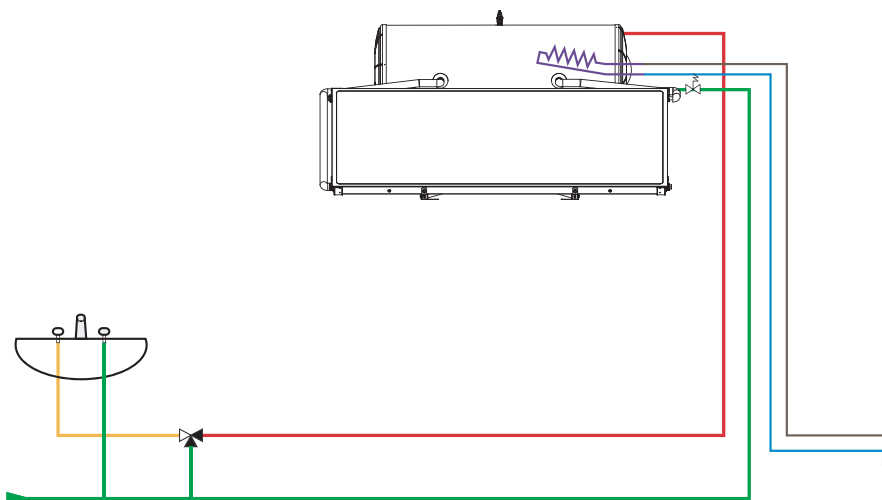
300 литров



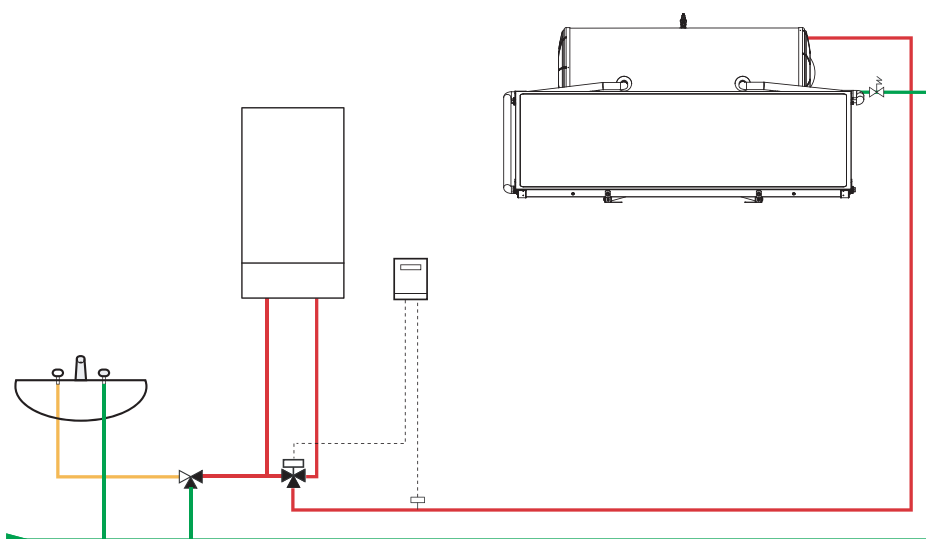
KAIROS THERMO HF

Основные схемы

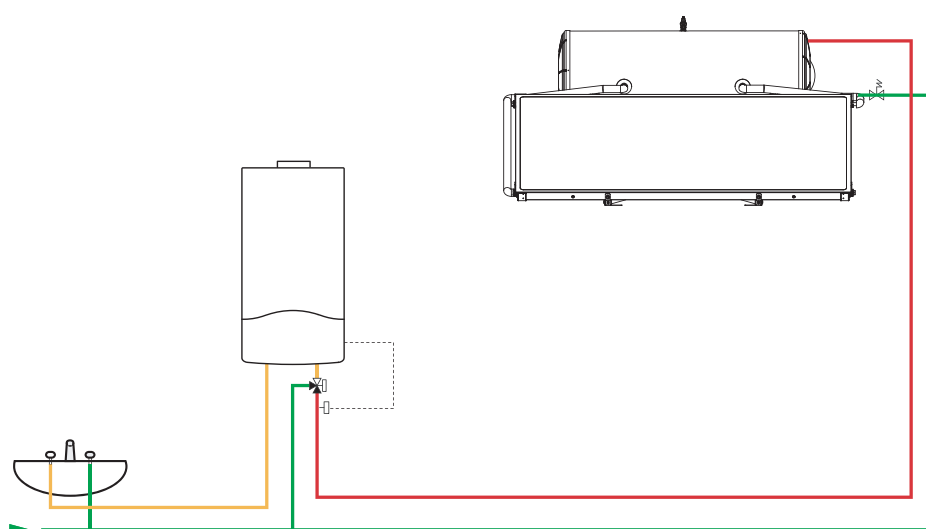
CXEMA A



CXEMA B



CXEMA C



ПЕРЕЧЕНЬ КОМПОНЕНТОВ

Описание	Код	Коллектор Kairos VN 2.2 Код 3020041	Бак прямого нагрева CNA 150 HF Код 3507104	Бак прямого нагрева CNA 200 HF Код 3507105	Бак прямого нагрева CNA 300 HF Код 3507106	Рама для монтажа на земле 150-1 HF и 200-1 HF Код 3024166	Рама для монтажа на земле 300-2 HF Код 3024167	Рама для монтажа на крыше 150-1 HF и 200-1 HF Код 3024168	Рама для монтажа на крыше 300-2 HF Код 3024169	Комплект гидравлических переходников 150-1 HF и 200-1 HF наземный монтаж Код 3024162	Комплект гидравлических переходников 300-2 HF наземный монтаж Код 3024163	Комплект гидравлических переходников 150-1 HF и 200-1 HF монтаж на крыше Код 3024164	Комплект гидравлических переходников 300-2 HF монтаж на крыше Код 3024165
KAIROС THERMO HF 150-1 TR	3022125	1	1			1				1			
KAIROС THERMO HF 150-1 TT	3022124	1	1					1				1	
KAIROС THERMO HF 200-1 TR	3022127	1		1		1				1			
KAIROС THERMO HF 200-1 TT	3022126	1		1				1				1	
KAIROС THERMO HF 300-2 TR	3022129	2			1		1				1		
KAIROС THERMO HF 300-2 TT	3022128	2			1				1				1

ДОПОЛНИТЕЛЬНЫЕ КОМПОНЕНТЫ СИСТЕМЫ

Описание	Код	Нет	ТЭН	Любой двухконтурный котёл	Egis Plus	Genus Evo < 28 кВт Clas Evo < 28 кВт	Genus Evo ≥ 28 кВт Clas Evo ≥ 28 кВт Clas B
Комплект ТЭНа 1,5 кВт для 150-200-300 л	107069		●				
Смесительный клапан термостатический	3024085	●	●	●			
Трехходовой клапан с электроприводом	3087085			●			
Цифровой термостат	800232			●			
Смесительный клапан термостатический встраиваемый ручной	3318379				●	●	
Смесительный клапан термостатический с высокой пропускной способностью	3318419						●
Датчик температуры встраиваемый	3318317				●	●	●
		A		B	C		

KAIROS FAST CD1

150 - 200 - 300



Система солнечного теплоснабжения принудительной циркуляции с баком-аккумулятором (один теплообменник)

- КОМПОНЕНТЫ ПОДОБРАНЫ И СОБРАНЫ В ЕДИНУЮ СИСТЕМУ
- ВСТРОЕННОЕ ЭЛЕКТРОННОЕ УПРАВЛЕНИЕ ВСЕЙ СИСТЕМОЙ
- МАКСИМАЛЬНАЯ ЭФФЕКТИВНОСТЬ И МИНИМАЛЬНОЕ ОБСЛУЖИВАНИЕ
- ПОЛНЫЙ КОНТРОЛЬ РАБОЧИХ ПАРАМЕТРОВ
- СОЛНЕЧНЫЙ КОЛЛЕКТОР С АЛЮМИНИЕВЫМ АРФООБРАЗНЫМ АБСОРБЕРОМ
- СОЛНЕЧНЫЙ КОЛЛЕКТОР С ЗАКАЛЕННЫМ СТЕКЛОМ И С ВЫСОКОЙ ПРОПУСКНОЙ СПОСОБНОСТЬЮ



ПРОСТОТА
МОНТАЖА



ЗАЩИТА
ОТ КОРРОЗИИ



СДЕЛАНО
В ИТАЛИИ



ПРОТОКОЛ
СВЯЗИ



Удобная
компоновка
системы

Технические характеристики

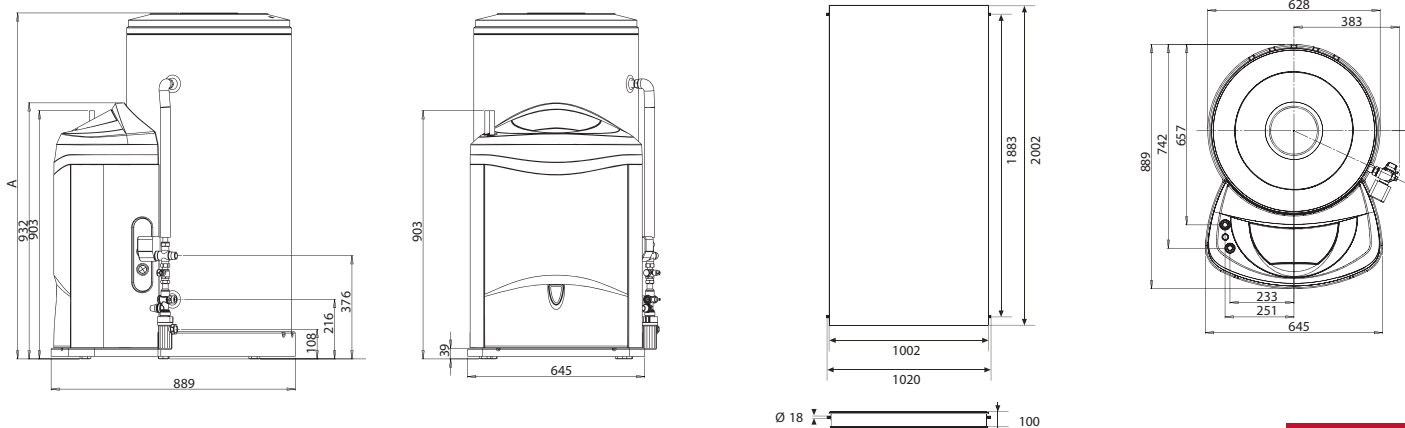
	KAIROS FAST CD1 150-1	KAIROS FAST CD1 200-2	KAIROS FAST CD1 300-2		KAIROS FAST CD1 150-1	KAIROS FAST CD1 200-2	KAIROS FAST CD1 300-2
Солнечный коллектор	1 - KAIROS CF 2.0	2 - KAIROS CF 2.0	2 - KAIROS CF 2.0	А мм	965	1260	1782
Общая площадь коллектора	м ² 2,01	4,02	4,02				
Площадь апертуры коллектора	м ² 1,74	3,48	3,48				
Бойлер							
Габариты (Д x В x Г)	мм 697 x 965 x 889	697 x 1260 x 889	697 x 1782 x 889				
Ёмкость накопительного бака ГВС	л 150	200	300				
Тепловые потери	кВтч/сут 1,5	1,9	2,3				
Мин. давление в контуре ГВС	бар 7	7	7				
Макс. напор насоса	м.вод.ст. 4,5	4,5	4,5				
Ёмкость расширительного бака	л 16	16	16				
Калибровка предохранительного клапана солнечного контура	бар 6	6	6				

Аксессуары

Расширительный бак для гелиосистемы/ГВС бака-аккумулятора МАСС 16 л

Код

3024183



KAIROS FAST CD2

200 - 300



Система солнечного теплоснабжения принудительной циркуляции с баком-аккумулятором (два теплообменника)

- КОМПОНЕНТЫ ПОДОБРАНЫ И СОБРАНЫ В ЕДИНУЮ СИСТЕМУ
- ВСТРОЕННОЕ ЭЛЕКТРОННОЕ УПРАВЛЕНИЕ ВСЕЙ СИСТЕМОЙ
- МАКСИМАЛЬНАЯ ЭФФЕКТИВНОСТЬ И МИНИМАЛЬНОЕ ОБСЛУЖИВАНИЕ
- ПОЛНЫЙ КОНТРОЛЬ РАБОЧИХ ПАРАМЕТРОВ
- СОЛНЕЧНЫЙ КОЛЛЕКТОР С АЛЮМИНИЕВЫМ АРФООБРАЗНЫМ АБСОРБЕРОМ
- СОЛНЕЧНЫЙ КОЛЛЕКТОР С ЗАКАЛЕННЫМ СТЕКЛОМ И С ВЫСОКОЙ ПРОПУСКНОЙ СПОСОБНОСТЬЮ



ПРОСТАТА МОНТАЖА



ЗАЩИТА ОТ КОРРОЗИИ



СДЕЛАНО В ИТАЛИИ



ПРОТОКОЛ СВЯЗИ



Элегантность и функциональность

Технические характеристики

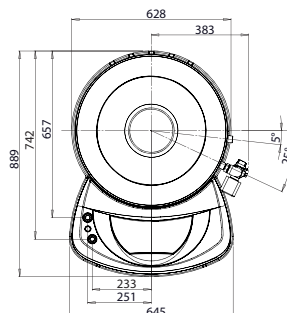
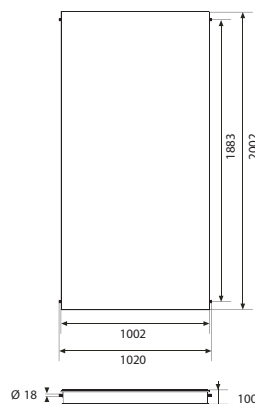
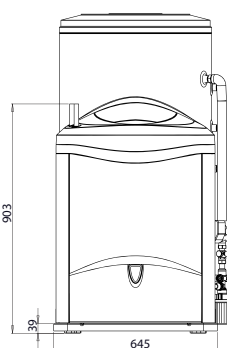
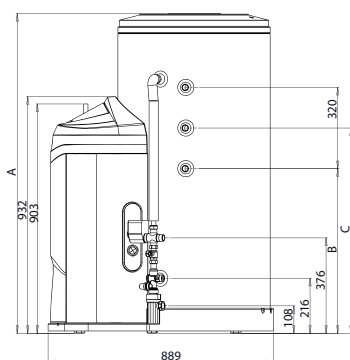
		KAIROS FAST CD2 200-2	KAIROS FAST CD2 300-2		KAIROS FAST CD2 200-2	KAIROS FAST CD2 300-2
Солнечный коллектор		2 – KAIROS CF 2.0				
Общая площадь коллектора	м ²	4,02	4,02	А мм	1260	1782
Площадь апертуры коллектора	м ²	3,48	3,48	В мм	649	1170
Бойлер				С мм	808	1330
Габариты (Д x В x Г)	мм	697 x 1260 x 889	697 x 1782 x 889			
Ёмкость накопительного бака ГВС	л	200	300			
Тепловые потери	кВтч/сут	1,8	2,2			
Макс. давление в контуре ГВС	бар	7	7			
Макс. напор насоса	м.вод.ст.	4,5	4,5			
Ёмкость расширительного бака	л	16	16			
Калибровка предохранительного клапана солнечного контура	бар	6	6			

Аксессуары

Расширительный бак для гелиосистем/ГВС бака-аккумулятора МАСС 16 л

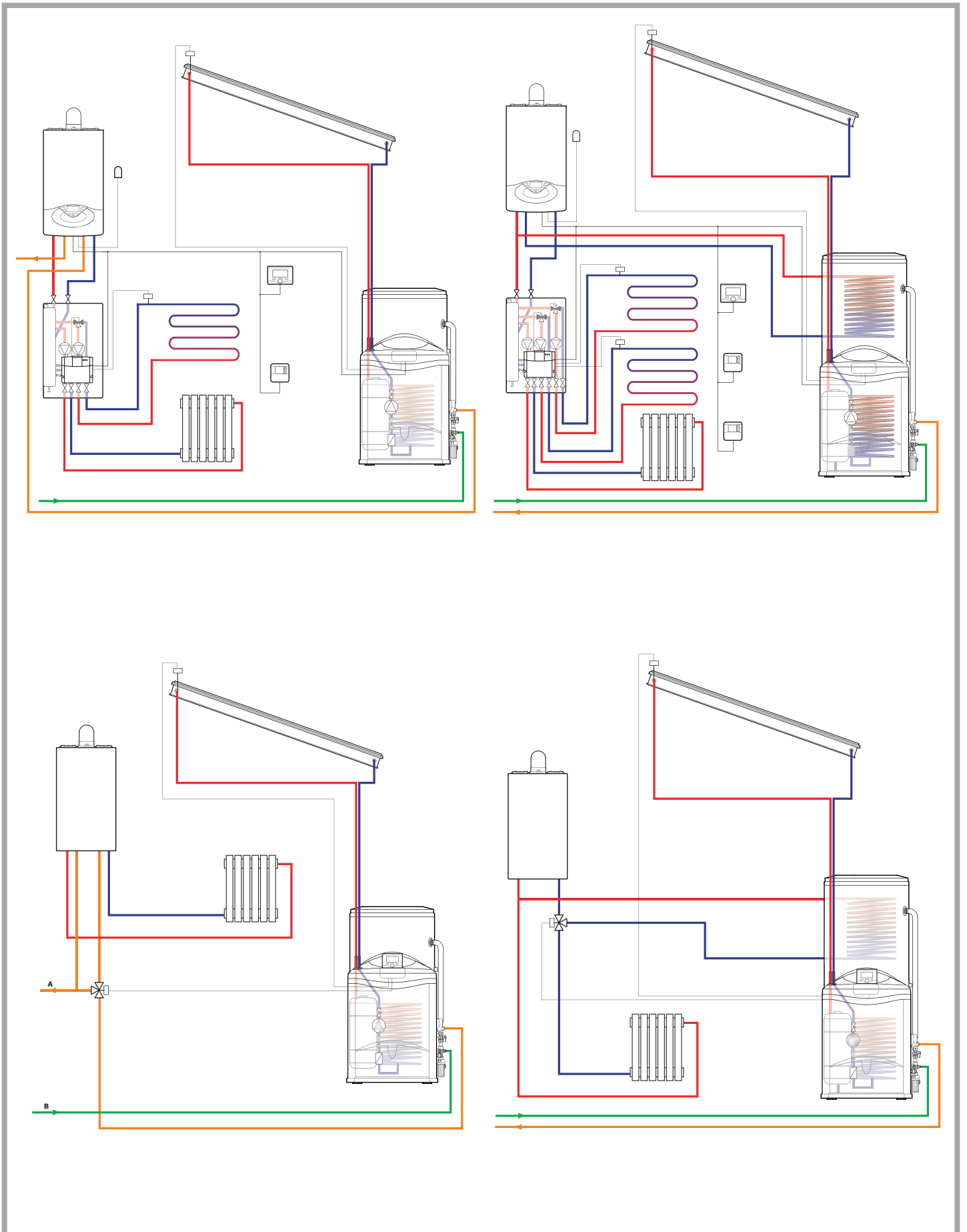
Код

3024183



KAIROS FAST

Основные схемы



ПЕРЕЧЕНЬ КОМПОНЕНТОВ KAIROS FAST

Описание	БАК-АККУМУЛЯТОР KAIROS MASS CD1 150 Код 3023257	БАК-АККУМУЛЯТОР KAIROS MASS CD1 200 Код 3023258	БАК-АККУМУЛЯТОР KAIROS MASS CD1 300 Код 3023259	БАК-АККУМУЛЯТОР KAIROS MASS CD2 200 Код 3023260	БАК-АККУМУЛЯТОР KAIROS MASS CD2 300 Код 3023261	КОЛЛЕКТОР KAIROS CF 2.0 Код 3020008	РАМА НАЗЕМНАЯ ДЛЯ ОДНОГО КОЛЛЕКТОРА CF 2.0 Код 3024011	РАМА НАЗЕМНАЯ ДЛЯ ДВУХ КОЛЛЕКТОРОВ CF 2.0 Код 3024012	РАМА НА КРЫШУ ДЛЯ ОДНОГО КОЛЛЕКТОРА CF 2.0 Код 3024014	РАМА НА КРЫШУ ДЛЯ ДВУХ КОЛЛЕКТОРОВ CF 2.0 Код 3024015	ГИДРАВЛИЧЕСКИЕ ПЕРЕХОДНИКИ ДЛЯ КОЛЛЕКТОРА CF 2.0 Код 3024017	КОМПЛЕКТ ГИДРАВЛИЧЕСКИХ ПЕРЕХОДНИКОВ ДЛЯ ДОПОЛНИТЕЛЬНОГО КОЛЛЕКТОРА CF 2.0 Код 3024018	Антифриз Antifrogen SOL HT (25 л) Код 800215	ДОКУМЕНТАЦИЯ Код 3024182	ПУЛЬТ УПРАВЛЕНИЯ SENSUS Код 3318613
KAIROS FAST CD1 150-1 TR	1					1	1				1		1	1	1
KAIROS FAST CD1 150-1 TT	1					1			1		1		1	1	1
KAIROS FAST CD1 200-2 TR		1				2		1			1	1	1	1	1
KAIROS FAST CD1 200-2 TT		1				2				1	1	1	1	1	1
KAIROS FAST CD2 200-2 TR				1		2		1			1	1	1	1	1
KAIROS FAST CD2 200-2 TT				1		2				1	1	1	1	1	1
KAIROS FAST CD1 300-2 TR			1			2		1			1	1	1	1	1
KAIROS FAST CD1 300-2 TT			1			2				1	1	1	1	1	1
KAIROS FAST CD2 300-2 TR					1	2		1			1	1	1	1	1
KAIROS FAST CD2 300-2 TT					1	2				1	1	1	1	1	1

KAIROS MACC CD1

150 - 200 - 300



Бак-аккумулятор для ГВС с одним теплообменником

- КОМПОНЕНТЫ ПОДОБРАНЫ И СОБРАНЫ В ЕДИНУЮ СИСТЕМУ
- ВСТРОЕННОЕ ЭЛЕКТРОННОЕ УПРАВЛЕНИЕ ВСЕЙ СИСТЕМОЙ
- МАКСИМАЛЬНАЯ ЭФФЕКТИВНОСТЬ И МИНИМАЛЬНОЕ ОБСЛУЖИВАНИЕ
- ПОЛНЫЙ КОНТРОЛЬ РАБОЧИХ ПАРАМЕТРОВ
- НОВЫЙ ДИЗАЙН



ПРОСТОТА
МОНТАЖА



ЗАЩИТА
ОТ КОРРОЗИИ



СДЕЛАНО
В ИТАЛИИ



ПРОТОКОЛ
СВЯЗИ



Простота
управления

Технические характеристики

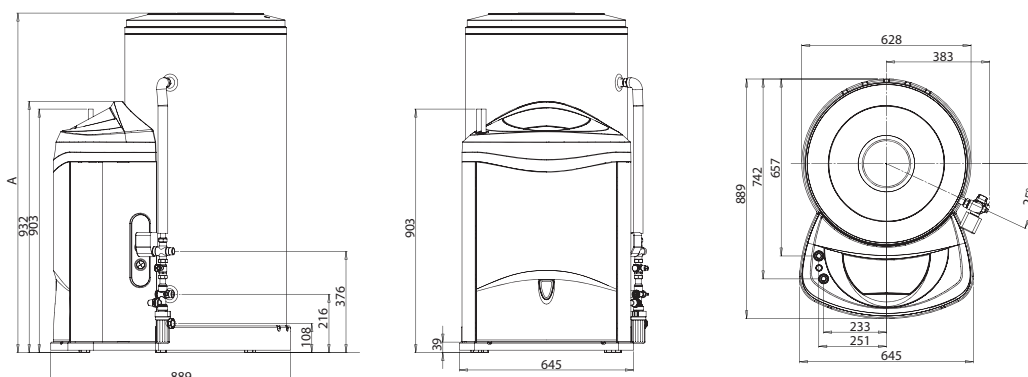
		KAIROS MACC CD1 150	KAIROS MACC CD1 200	KAIROS MACC CD1 300		KAIROS MACC CD1 150	KAIROS MACC CD1 200	KAIROS MACC CD1 300
Ёмкость бака	л	150	200	300	А мм	965	1260	1782
Макс. давление в контуре ГВС	бар	7	7	7				
Площадь теплообменника	м ²	0,85	0,85	0,85				
Макс. рабочая температура	°С	85	85	85				
Макс. напор насоса	м.вод.ст.	4,5	4,5	4,5				
Ёмкость расширительного бака	л	16	16	16				
Ёмкость солнечного контура	л	6	6	6				
Калибровка предохранительного клапана солнечного контура	бар	6	6	6				
Теплопотери	кВтч/сут	1,5	1,9	2,3				
Масса без теплоносителя	кг	82	106	119				
Код		3023308	3023309	3023310				

Аксессуары

Расширительный бак для гелиосистемы/ГВС бака-аккумулятора MACC 16 л

Код

3024183



KAIROS MACC CD2

200 - 300



Бак-аккумулятор с двумя теплообменниками

- КОМПОНЕНТЫ ПОДОБРАНЫ И СОБРАНЫ В ЕДИНУЮ СИСТЕМУ
- ВСТРОЕННОЕ ЭЛЕКТРОННОЕ УПРАВЛЕНИЕ ВСЕЙ СИСТЕМОЙ
- МАКСИМАЛЬНАЯ ЭФФЕКТИВНОСТЬ И МИНИМАЛЬНОЕ ОБСЛУЖИВАНИЕ
- ПОЛНЫЙ КОНТРОЛЬ РАБОЧИХ ПАРАМЕТРОВ
- НОВЫЙ ДИЗАЙН



ПРОСТОТА
МОНТАЖА



ЗАЩИТА
ОТ КОРРОЗИИ



СДЕЛАНО
В ИТАЛИИ



ПРОТОКОЛ
СВЯЗИ



Превосходная
интеграция

Технические характеристики

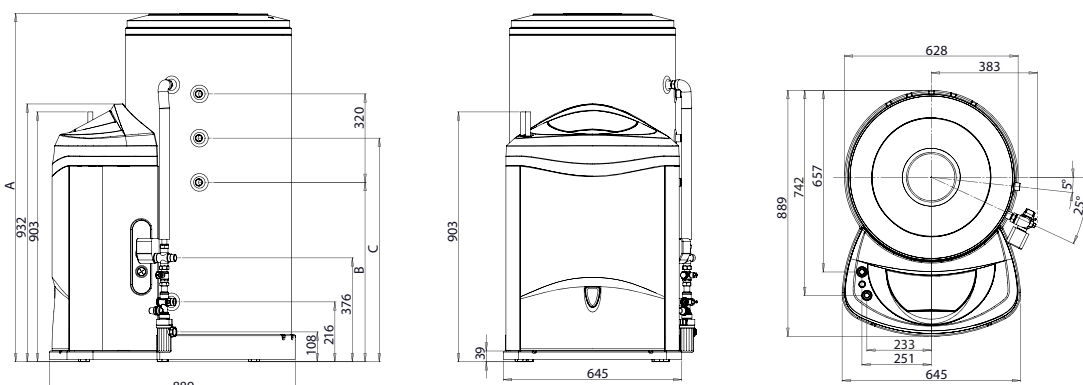
		КАIROS MACC CD2 200	КАIROS MACC CD2 300		КАIROS MACC CD2 200	КАIROS MACC CD2 300
Ёмкость накопительного бака ГВС	л	200	300	А мм	1260	1782
Макс. давление в контуре ГВС	бар	7	7	В мм	649	1170
Площадь нижнего теплообменника	м ²	0,85	0,85	С мм	808	1330
Площадь верхнего теплообменника	м ²	0,8	0,8			
Макс. рабочая температура	°С	85	85			
Макс. напор насоса	м.вод.ст.	4,5	4,5			
Ёмкость расширительного бака	л	16	16			
Ёмкость нижнего теплообменника	л	6	6			
Ёмкость верхнего теплообменника	л	4,5	4,5			
Калибровка предохранительного клапана солнечного контура	бар	6	6			
Теплопотери	кВтч/сут	1,9	2,3			
Масса	кг	110	131			
Код		3023311	3023312			

Аксессуары

Расширительный бак для гелиосистемы/ГВС бака-аккумулятора MACC 16 л)

Код

3024183



KAIROS EXTRA CD1 - CD2

400 - 500



Бак-аккумулятор для ГВС с одним или двумя теплообменниками увеличенного объема

- КОМПОНЕНТЫ ПОДОБРАНЫ И СОБРАНЫ В ЕДИНУЮ СИСТЕМУ
- ВСТРОЕННОЕ ЭЛЕКТРОННОЕ УПРАВЛЕНИЕ ВСЕЙ СИСТЕМОЙ
- МАКСИМАЛЬНАЯ ЭФФЕКТИВНОСТЬ И МИНИМАЛЬНОЕ ОБСЛУЖИВАНИЕ
- ПОЛНЫЙ КОНТРОЛЬ РАБОЧИХ ПАРАМЕТРОВ
- ТРЕХХОДОВОЙ КЛАПАН С ЭЛЕКТРОПРИВОДОМ
- ГИДРАВЛИЧЕСКАЯ ГРУППА БЕЗОПАСНОСТИ



ПРОСТОТА
МОНТАЖА



ЗАЩИТА
ОТ КОРРОЗИИ



СДЕЛАНО
В ИТАЛИИ



ПРОТОКОЛ
СВЯЗИ



Увеличенный
запас
горячей воды

Технические характеристики

		KAIROS EXTRA CD1 400	KAIROS EXTRA CD2 400	KAIROS EXTRA CD1 500	KAIROS EXTRA CD2 500
Ёмкость накопительного бака ГВС	л	394	385	494	485
Площадь нижнего теплообменника	м ²	1,3	1,3	1,6	1,6
Площадь верхнего теплообменника	м ²	-	1	-	1
Ёмкость нижнего теплообменника	л	8,3	8,3	9,7	9,7
Ёмкость верхнего теплообменника	л	-	7,5	-	7,5
Макс. рабочая температура	°С	95	95	95	95
Макс. напор насоса	м.вод.ст.	6,5	6,5	6,5	6,5
Макс. давление контура ГВС	бар	7	7	7	7
Калибровка предохранительного клапана солнечного контура	бар	6	6	6	6
Теплопотери	кВтч/сут	2,64	2,64	3,04	3,04

Код

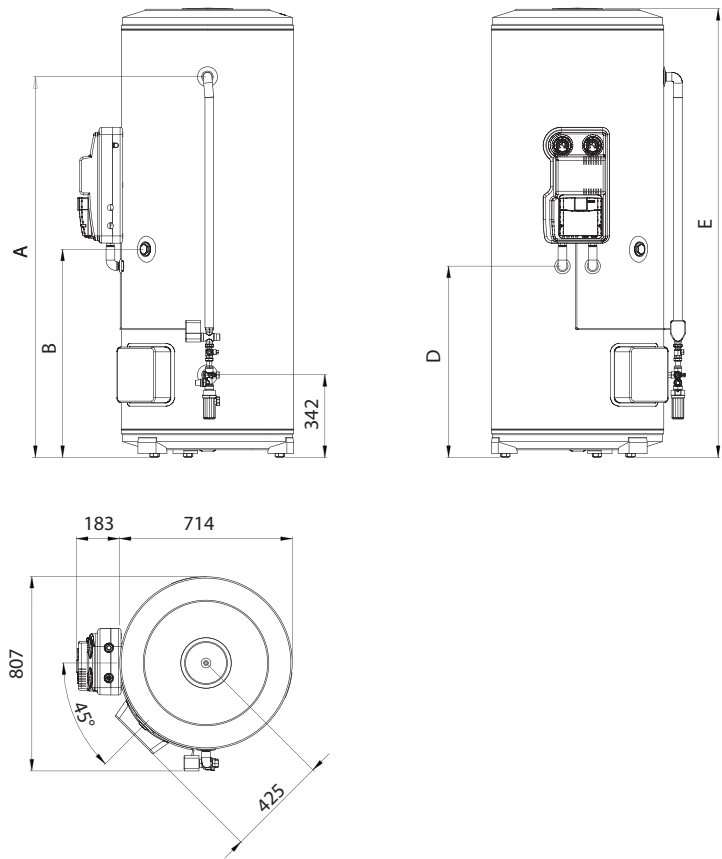
3070391

3070392

3070393

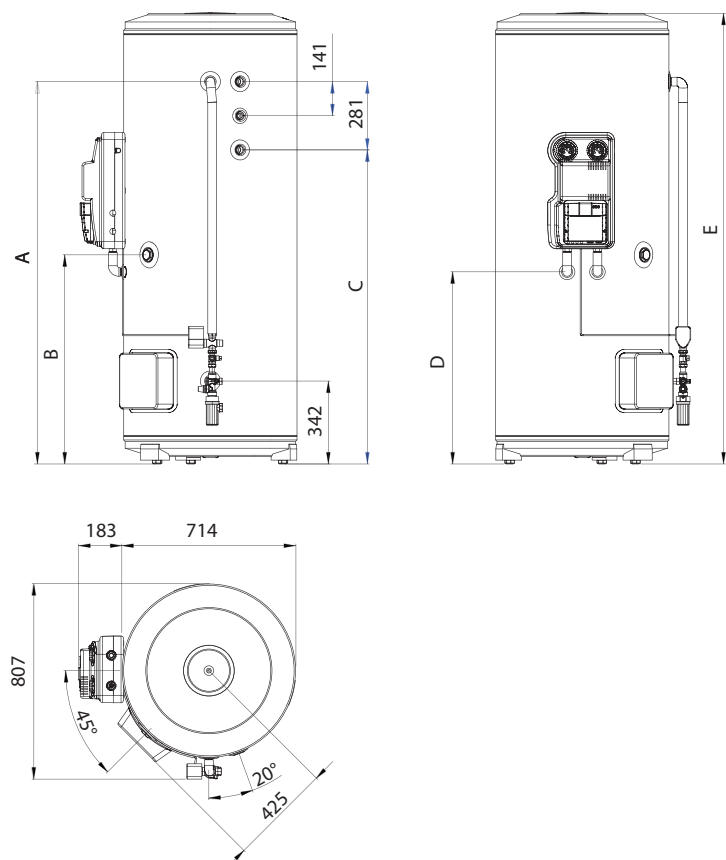
3070394

KAIROS EXTRA CD1



	KAIROS EXTRA CD1 400	KAIROS EXTRA CD1 500
A	1342	1576
B	789	862
C	-	-
D	719	792
E	1534	1858

KAIROS EXTRA CD2



	KAIROS EXTRA CD2 400	KAIROS EXTRA CD2 500
A	1342	1576
B	789	862
C	970	1294
D	719	792
E	1534	1858

KAIROS COMBI

400 - 600 - 800 - 1000



Бак-аккумулятор для ГВС и отопления

- КОМПОНЕНТЫ ПОДБРАНЫ И СОБРАНЫ В ЕДИНУЮ СИСТЕМУ
- ВСТРОЕННОЕ ЭЛЕКТРОННОЕ УПРАВЛЕНИЕ ВСЕЙ СИСТЕМОЙ
- МАКСИМАЛЬНАЯ ЭФФЕКТИВНОСТЬ И МИНИМАЛЬНОЕ ОБСЛУЖИВАНИЕ
- ПОЛНЫЙ КОНТРОЛЬ РАБОЧИХ ПАРАМЕТРОВ, ВКЛЮЧАЯ ТЕПЛОВОЙ СЧЕТЧИК (С ИСПОЛЬЗОВАНИЕМ ЦИФРОВЫХ ДАТЧИКОВ ПРОТОКА И ТЕМПЕРАТУРЫ)
- НАГРЕВ ГВС В ПРОТОЧНОМ РЕЖИМЕ ДО 32 Л/МИН С ТОЧНЫМ ПОДДЕРЖАНИЕМ ТЕМПЕРАТУРЫ
- КОМПАКТНЫЕ РАЗМЕРЫ (В СРАВНЕНИИ С БОЙЛЕРАМИ "БАК В БАКЕ")
- БУФЕРНЫЙ БОЙЛЕР СО СТРАТИФИКАЦИОННОЙ ТЕХНОЛОГИЕЙ НАГРЕВА
- ВЫСОКОЭФФЕКТИВНАЯ 100 ММ ПОЛИУРЕТАНОВАЯ ТЕПЛОИЗОЛЯЦИЯ
- ПОЛНОЕ ОТСУТСТВИЕ ЛЕГИОНЕЛЛЫ В ГВС



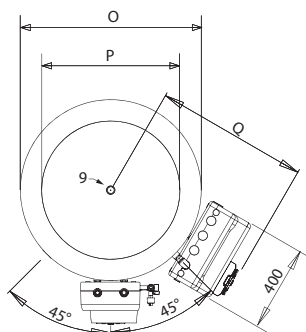
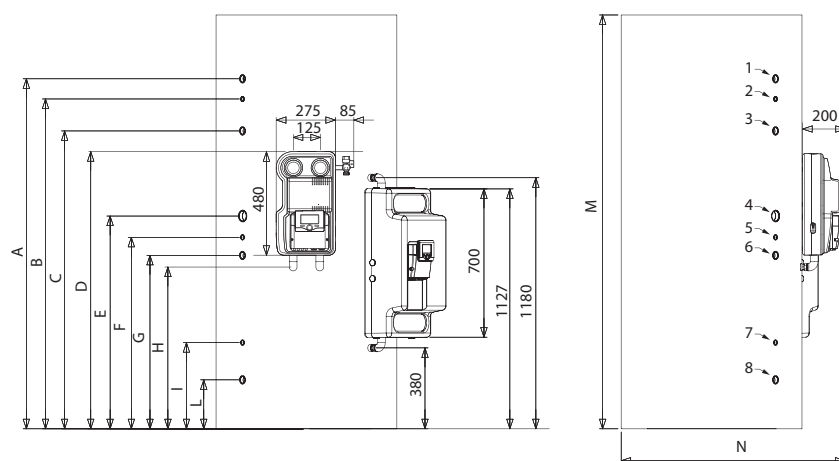
ПРОСТОТА
МОНТАЖА



СДЕЛАНО
В ИТАЛИИ



ПРОТОКОЛ
СВЯЗИ



	400	600	800	1000
A	1240	1645	1495	1730
B	1150	1550	1405	1640
C	1060	1400	1315	1550
D	1164	1294	1309	1434
E	880	1000	1060	1185
F	785	900	950	1075
G	700	815	855	980
H	630	760	775	900
I	415	405	500	500
L	235	230	260	260
M	1630	1945	1805	2055
N	1000	1050	1190	1190
O	800	850	990	990
P	600	650	790	790
Q	695	720	690	690
1	1" F	1" F	1" F	1" F
2	1/2" F	1/2" F	1/2" F	1/2" F
3	1" F	1" F	1" F	1" F
4	1" 1/2 F	1" 1/2 F	1" 1/2 F	1" 1/2 F
5	1/2" F	1/2" F	1/2" F	1/2" F
6	1" F	1" F	1" F	1" F
7	1/2" F	1/2" F	1/2" F	1/2" F
8	1" F	1" F	1" F	1" F
9	1" F	1" F	1" F	1" F

Нагрев воды
до 32 л/мин

Технические характеристики

Буферный бойлер

		MAXIS CK1 400	MAXIS CK1 600	MAXIS CK1 800	MAXIS CK1 1000
Ёмкость накопительного бака ГВС	л	400	600	800	1000
Площадь теплообменника	м²	1,5	2,1	2,8	3,4
Ёмкость теплообменника	л	9,3	13	17,5	21
Максимальное давление в контуре ГВС	бар	3	3	3	3
Макс. рабочая температура	°C	95	95	95	95
Масса без теплоносителя	кг	92	113	155	176

Модуль ГВС

		МОДУЛЬ ГВС		МОДУЛЬ ГВС + РЕЦИРКУЛЯЦИЯ
Диапазон температуры	°C			36 ÷ 65
Мин. проток	л/мин			2,5
Диапазон протока	л/мин			2,5 ÷ 32
Макс. давление основного контура	бар			3
Макс. давление контура ГВС	бар			6
Макс. рабочая температура	°C			85
Напряжение/Частота	В/Гц			230 / 50
Потребляемая эл. мощность	Вт	40		100
Гидравлические подключения	"			¾" М
Размеры (ВхШхГ)	мм			700 x 400 x 295
Масса	кг	16		18
Макс. производительность ГВС (70°C, ΔT=30°)	л/мин			32

Цифровой насосный модуль

		ЦИФРОВОЙ НАСОСНЫЙ МОДУЛЬ	
Диапазон протока	л/мин	1 ÷ 16	
Макс. давление первичного контура	бар	6	
Макс. температура теплоносителя	°C	130	
Напряжение/Частота	В/Гц	230 / 50	
Потребляемая эл. мощность	Вт	97	
Температурные датчики		NTC (10kΩB=3977)	
Гидравлические подключения		Гидравлические подключения ¾" М или гибкая подводка ø 18 мм	
Масса	кг	6,5	
Размеры (ВхШхГ)	мм	275 x 480 x 200	

Аксессуары

	Код
Комплект рециркуляции модуля ГВС (FWS)	3024161
Комплект ТЭНа 1,5 кВт 230 В	935193
Электрический комплект 3 кВт 230-400 В	935194
Электрический комплект 6 кВт 400 В	3078066
Трехходовой клапан с электроприводом	3024177

Диаграмма производительности ГВС (10°C)

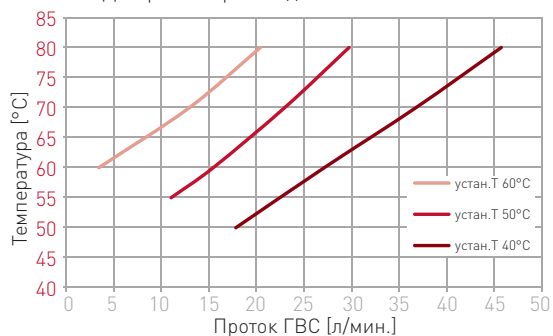
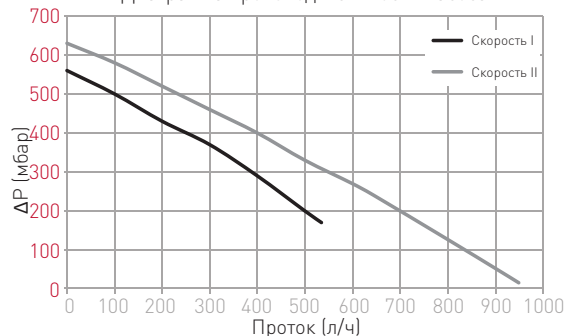
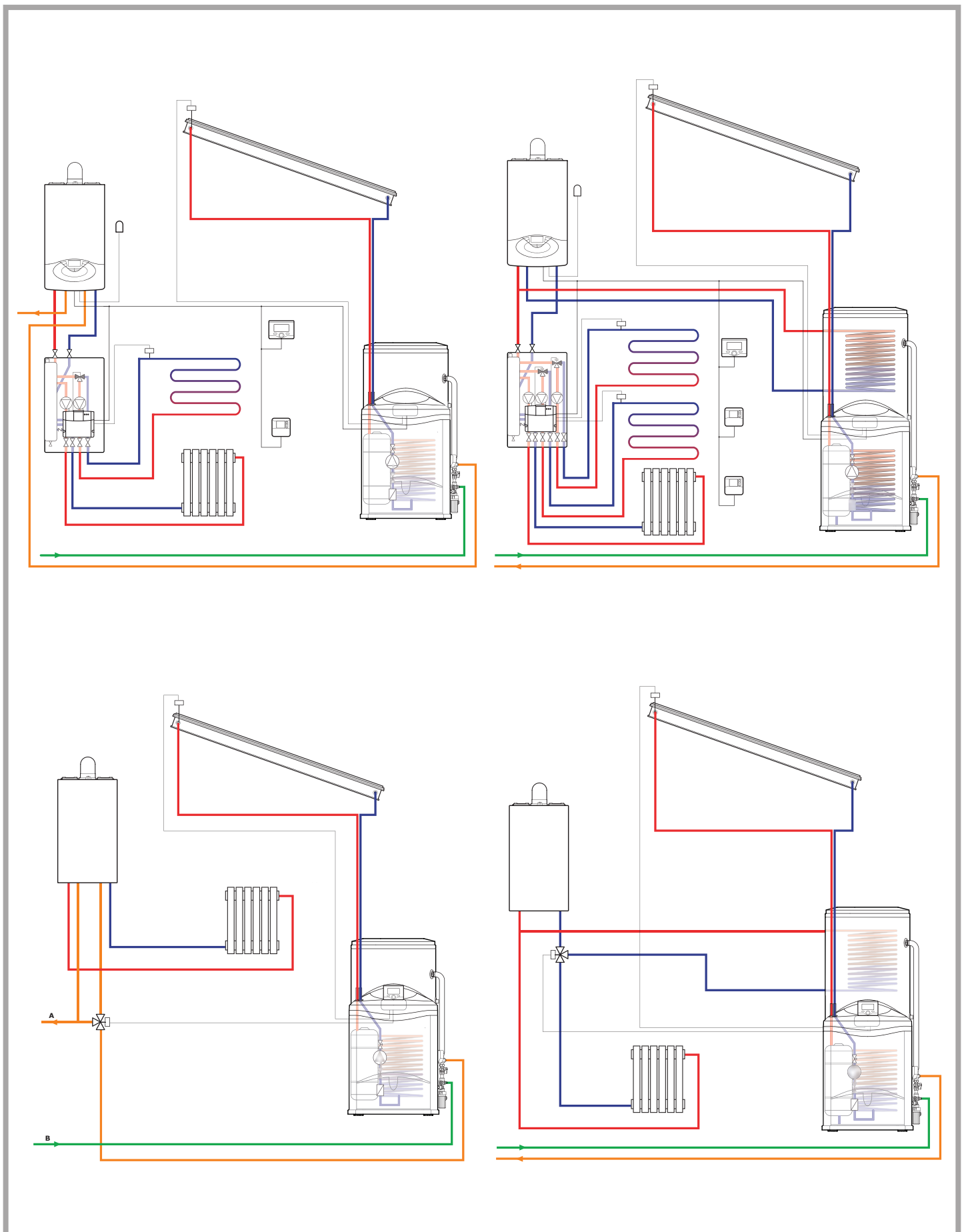


Диаграмма производительности насоса



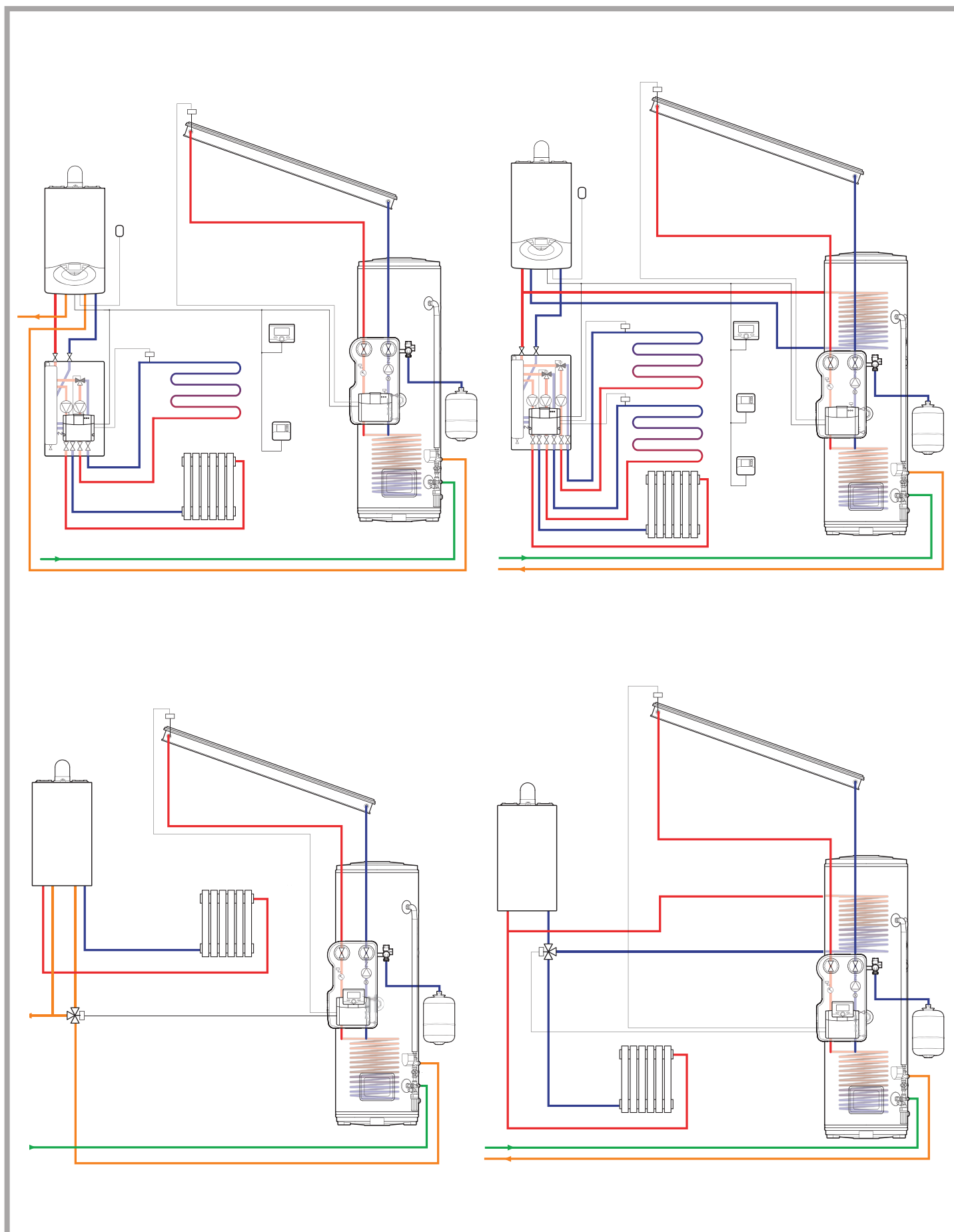
KAIROS MACC

Основные схемы



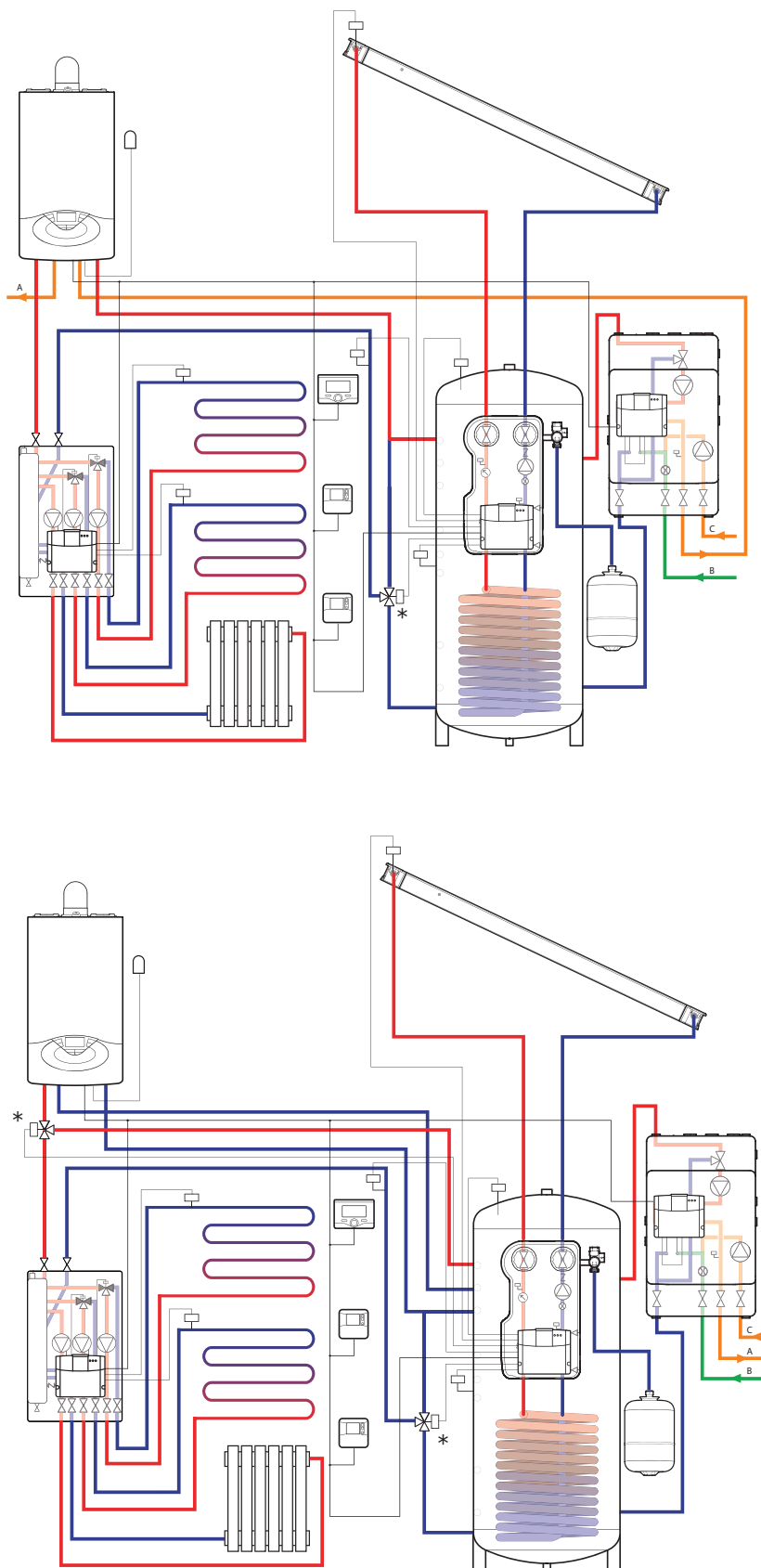
KAIROS EXTRA

Основные схемы



KAIROS COMBI

Основные схемы



*отдельно заказывать трехходовой клапан с электроприводом GAL EVO код 3024177

ПЕРЕЧЕНЬ КОМПОНЕНТОВ KAIROS MASS

Описание	Код	БАК-АККУМУЛЯТОР KAIROS MASS CD1 150 Код 3023257	БАК-АККУМУЛЯТОР KAIROS MASS CD1 200 Код 3023258	БАК-АККУМУЛЯТОР KAIROS MASS CD1 300 Код 3023259	БАК-АККУМУЛЯТОР KAIROS MASS CD2 200 Код 3023260	БАК-АККУМУЛЯТОР KAIROS MASS CD2 300 Код 3023261	ДОКУМЕНТАЦИЯ KAIROS MASS Код 3024182	ПУЛЬТ УПРАВЛЕНИЯ SENSYS Код 3318613
KAIROS MASS CD1 150	3023308	1					1	1
KAIROS MASS CD1 200	3023309		1				1	1
KAIROS MASS CD1 300	3023310			1			1	1
KAIROS MASS CD2 200	3023311				1		1	1
KAIROS MASS CD2 300	3023312					1	1	1

ПЕРЕЧЕНЬ КОМПОНЕНТОВ KAIROS EXTRA

Описание	Код	БАК-АККУМУЛЯТОР KAIROS EXTRA 400 D1 Код 3070368	БАК-АККУМУЛЯТОР KAIROS EXTRA 500 D1 Код 3070369	БАК-АККУМУЛЯТОР KAIROS EXTRA 400 D2 Код 3070370	БАК-АККУМУЛЯТОР KAIROS EXTRA 500 D2 Код 3070371	ДОКУМЕНТАЦИЯ KAIROS EXTRA Код 3318613	ПУЛЬТ УПРАВЛЕНИЯ SENSYS Код 3318613
KAIROS EXTRA CD1 400	3070391	1				1	1
KAIROS EXTRA CD1 500	3070392		1			1	1
KAIROS EXTRA CD2 400	3070393			1		1	1
KAIROS EXTRA CD2 500	3070394				1	1	1

ПЕРЕЧЕНЬ КОМПОНЕНТОВ KAIROS COMBI

Описание	БАК-АККУМУЛЯТОР MAXIS SK1 400 Код 3507097	БАК-АККУМУЛЯТОР MAXIS SK1 600 Код 3507098	БАК-АККУМУЛЯТОР MAXIS SK1 800 Код 3507099	БАК-АККУМУЛЯТОР MAXIS SK1 1000 Код 3507100	ГРУППА БЕЗОПАСНОСТИ R1/ZZ Код 12053830	ЦИФРОВОЙ НАСОСНЫЙ МОДУЛЬ Код 3024151	МОДУЛЬ ГВС (FWS) Код 3024152	КОМПЛЕКТ ПОДКЛЮЧЕНИЯ Код 3024174	ДАТЧИК ТЕМПЕРАТУРЫ ОБРАТНОГО КОНТУРА S4 Код 3024175	ДОКУМЕНТАЦИЯ KAIROS COMBI Код 3024189	ПУЛЬТ УПРАВЛЕНИЯ SENSYS Код 3318613
KAIROS COMBI SK1 400	1				1	1	1	1	1	1	1
KAIROS COMBI SK1 600		1			1	1	1	1	1	1	1
KAIROS COMBI SK1 800			1		1	1	1	1	1	1	1
KAIROS COMBI SK1 1000				1	1	1	1	1	1	1	1

KAIROS XP 2.5-1V



Солнечный коллектор для больших систем принудительной циркуляции

- АБСОРБЕР ИЗ АЛЮМИНИЕВОЙ ПЛАСТИНЫ С СЕЛЕКТИВНЫМ ПОГЛОЩАЮЩИМ ПОКРЫТИЕМ
- ВЫСОКОПРОЗРАЧНОЕ СТЕКЛО
- БЫСТРОЕ ПОДКЛЮЧЕНИЕ ТРУБОПРОВОДОВ БЕЗ ПРИМЕНЕНИЯ ИНСТРУМЕНТОВ
- ВСТРОЕННАЯ ГИЛЬЗА ДЛЯ ДАТЧИКА ТЕМПЕРАТУРЫ
- ВОЗМОЖНОСТЬ УСТАНОВКИ НА ЗЕМЛЕ, НА ПЛОСКОЙ ИЛИ НАКЛОННОЙ КРОВЛЕ, ВСТРАИВАНИЯ В КОНСТРУКЦИЮ КРОВЛИ
- ВЕРТИКАЛЬНЫЙ МОНТАЖ



ВЫСОКОЕ ПОГЛОЩЕНИЕ



ЗАЩИТА ОТ ГРАДА



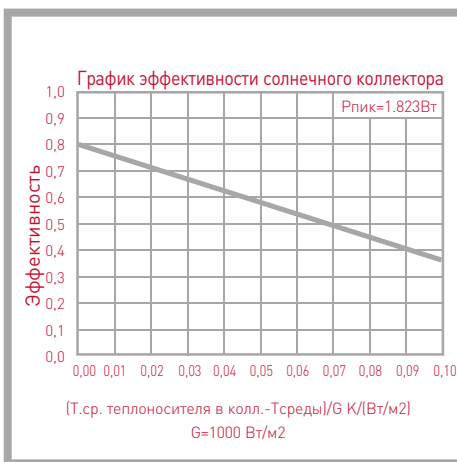
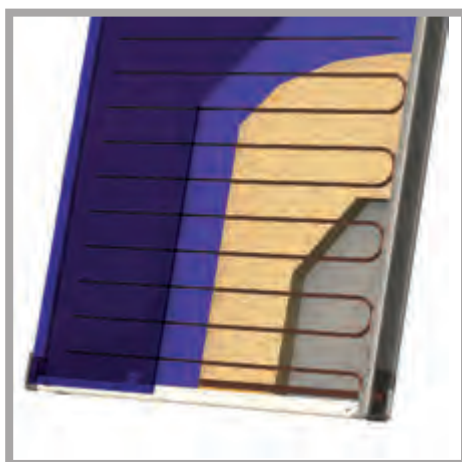
SOLAR KEYMARK



ПОВЫШЕННАЯ ЭФФЕКТИВНОСТЬ



СДЕЛАНО В ИТАЛИИ



Технические характеристики

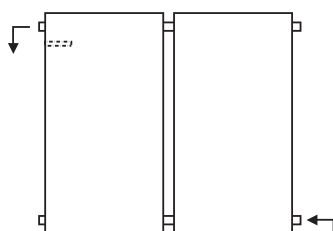
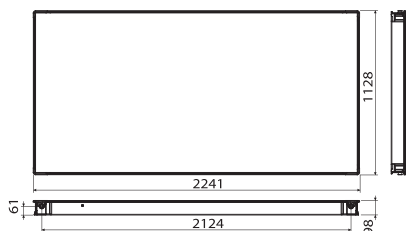
KAIROS XP 2.5-1V

Масса без теплоносителя	кг	46
Рабочее давление	бар	6
Диаметр труб коллектора	мм	18
Объем теплоносителя в коллекторе	л	2
Степень поглощения излучения	%	95
Степень рассеивания тепла	%	5
Площадь апертуры	м ²	2,26
Площадь абсорбера	м ²	2,23
η_0		0,808*
k_1	Вт/м ² К	3,13*
k_2	Вт/м ² К ²	0,016*
Tс - Температура стагнации	°С	198

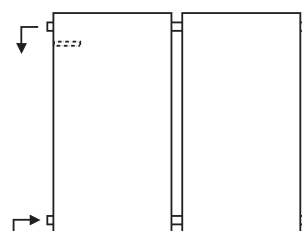
* характеристики относятся к площади апертуры

Код

3020046

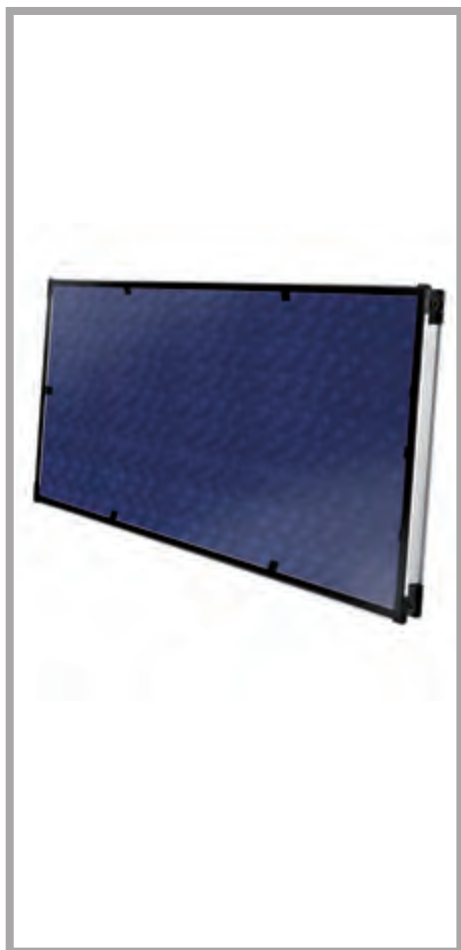


До 10 коллекторов



До 5 коллекторов

KAIROS XP 2.5-1H



Солнечный коллектор для больших систем принудительной циркуляции

- АБСОРБЕР ИЗ АЛЮМИНИЕВОЙ ПЛАСТИНЫ С СЕЛЕКТИВНЫМ ПОГЛОЩАЮЩИМ ПОКРЫТИЕМ
- ВЫСОКОПРОЗРАЧНОЕ СТЕКЛО
- БЫСТРОЕ ПОДКЛЮЧЕНИЕ ТРУБОПРОВОДОВ БЕЗ ПРИМЕНЕНИЯ ИНСТРУМЕНТОВ
- ВСТРОЕННАЯ ГИЛЬЗА ДЛЯ ДАТЧИКА ТЕМПЕРАТУРЫ
- ВОЗМОЖНОСТЬ УСТАНОВКИ НА ЗЕМЛЕ, НА ПЛОСКОЙ ИЛИ НАКЛОННОЙ КРОВЛЕ
- ГОРИЗОНТАЛЬНЫЙ МОНТАЖ



ВЫСОКОЕ ПОГЛОЩЕНИЕ



ЗАЩИТА ОТ ГРАДА



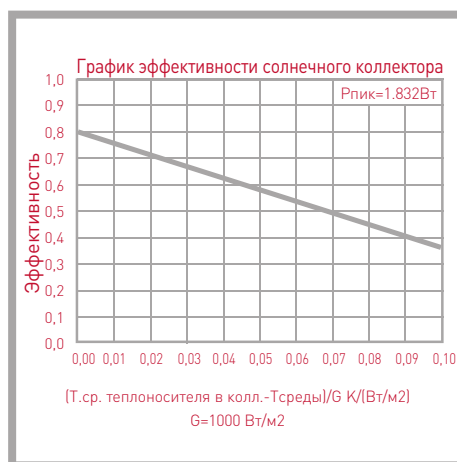
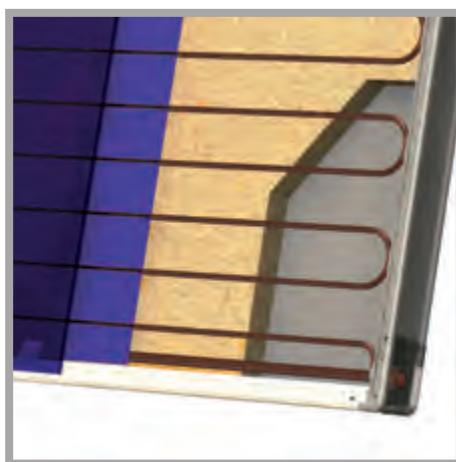
SOLAR KEYMARK



ПОВЫШЕННАЯ ЭФФЕКТИВНОСТЬ



СДЕЛАНО В ИТАЛИИ



Технические характеристики

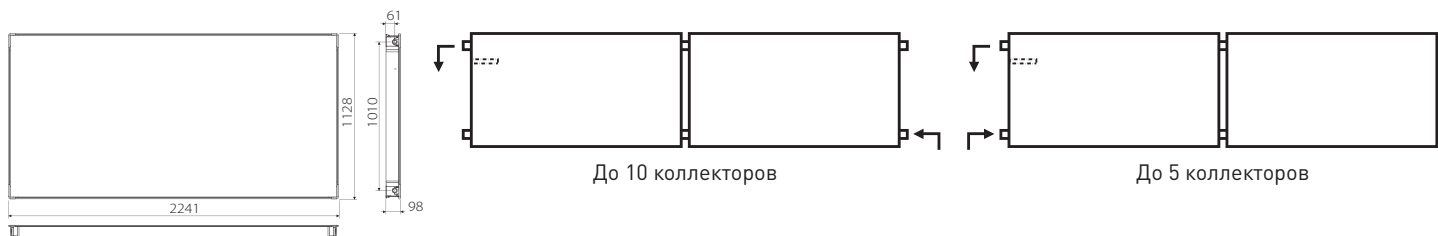
KAIROS XP 2.5-1H

Масса без теплоносителя	кг	46
Рабочее давление	бар	6
Диаметр труб коллектора	мм	18
Объем теплоносителя в коллекторе	л	2,5
Степень поглощения излучения	%	95
Степень рассеивания тепла	%	5
Площадь апертуры	м ²	2,26
Площадь абсорбера	м ²	2,23
η_0		0,812*
k_1	Вт/м ² К	3,075*
k_2	Вт/м ² К	0,017*
Tс - Температура стагнации	°C	193

* характеристики относятся к площади апертуры

Код

3020047



KAIROS CF 2.0



Солнечный коллектор для систем принудительной циркуляции

- ПОГЛОТИТЕЛЬ ОБРАБОТАН ДИОКСИДОМ ТИТАНА (95% ПОГЛОЩЕНИЯ, 5% РАССЕЯНИЯ)
- ГРАДОУСТОЙЧИВОЕ АНТИБЛИКОВОЕ СТЕКЛО
- ГИДРАВЛИЧЕСКИЙ КОНТУР ИЗ МЕДНЫХ ТРУБ
- АРФООБРАЗНАЯ КОНСТРУКЦИЯ
- НЕПРЕРЫВНАЯ УЛЬТРАЗВУКОВАЯ СВАРКА
- РЕГУЛИРУЕМЫЙ УГОЛ НАКЛОНА ОТ 30° ДО 60°
- СООТВЕТСТВИЕ СТАНДАРТУ EN 12975



ВЫСОКОЕ ПОГЛОЩЕНИЕ



ДОЛГОВЕЧНОСТЬ



ЗАЩИТА ОТ КОРРОЗИИ



ЗАЩИТА ОТ ГРАДА



SOLAR KEYMARK



P-ICIM



ПОВЫШЕННАЯ ЭФФЕКТИВНОСТЬ

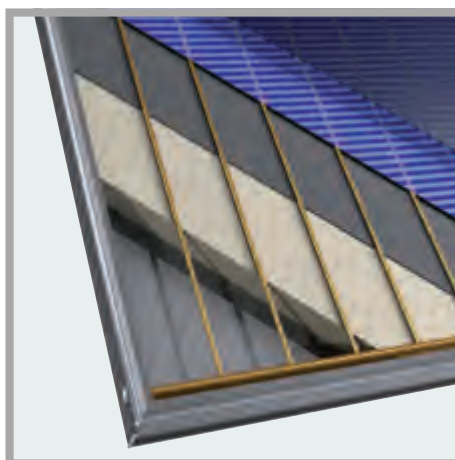
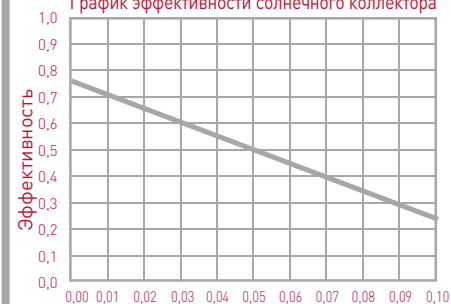


График эффективности солнечного коллектора



(Т.ср. теплоносителя в колл.-Тсреды)/G K/(Вт/м²)
G=1000 Вт/м²

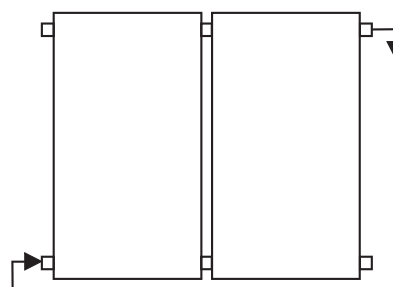
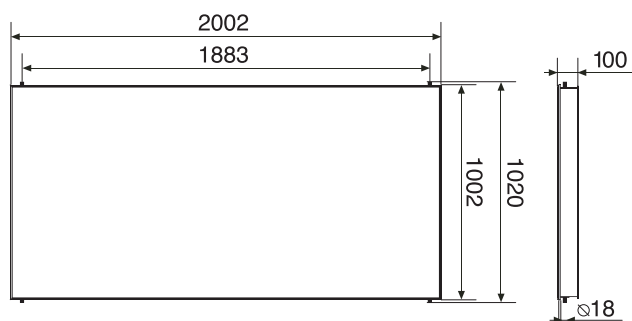
Технические характеристики

		KAIROS CF 2.0
Масса без теплоносителя	кг	35,6
Рабочее давление	бар	6
Диаметр труб коллектора	мм	18
Объем теплоносителя в коллекторе	л	1,02
Степень поглощения излучения	%	95
Степень рассеивания тепла	%	5
Площадь апертуры	м²	1,82
Площадь абсорбера	м²	1,74
η_0		0,738*
k_1	Вт/м²К	4,0*
k_2	Вт/м²К²	0,012*
Tс - Температура стагнации	°С	161,6

* характеристики относятся к площади апертуры

Код

3020008



До 5 коллекторов



KAIROS VT 15 - VT 20

В - Е



Вакуумный солнечный коллектор для специальных систем принудительной циркуляции с повышенной эффективностью

- ГАРАНТИЯ ПОВЫШЕННОЙ ЭФФЕКТИВНОСТИ ДАЖЕ В ЗИМНЕЕ ВРЕМЯ
- ВОЗМОЖНОСТЬ ВЕРТИКАЛЬНОЙ И ГОРИЗОНТАЛЬНОЙ УСТАНОВКИ
- ВОЗМОЖНОСТЬ ВРАЩАТЬ ТРУБЫ ДЛЯ ОПТИМАЛЬНОГО ПОГЛОЩЕНИЯ СОЛНЕЧНОЙ ЭНЕРГИИ
- ГИДРАВЛИЧЕСКИЕ СОЕДИНЕНИЯ УПРОЩЕННОЙ КОНСТРУКЦИИ ИЗ РАЗВАЛЬЦОВАННЫХ ФИТТИНГОВ
- ПРОСТАЯ ТРАНСПОРТИРОВКА И МОНТАЖ НА КРЫШЕ БЕЗ ИСПОЛЬЗОВАНИЯ ПОДЪЕМНИКОВ



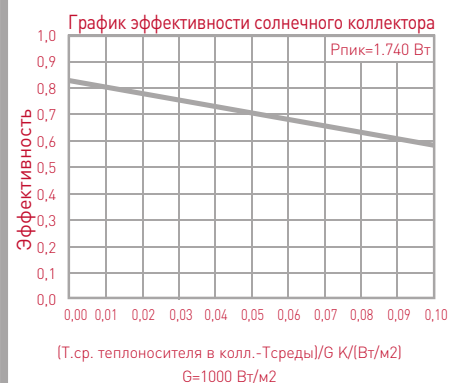
ВЫСОКОЕ ПОГЛОЩЕНИЕ



SOLAR KEYMARK



ПОВЫШЕННАЯ ЭФФЕКТИВНОСТЬ



Технические характеристики

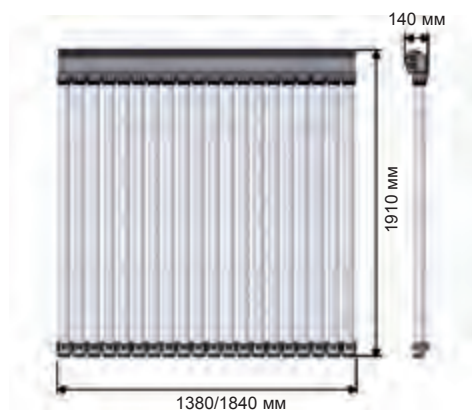
		Солнечный коллектор KAIROS VT 15	Солнечный коллектор KAIROS VT 20
Масса без теплоносителя	кг	51	68
Рабочее давление	бар	6	6
Объем теплоносителя в коллекторе	л	4,3	5,7
Площадь апертуры	м ²	1,58	2,11
Площадь абсорбера	м ²	1,51	2,00
η_0		0,816*	0,821*
k_1	Вт/м ² К	2,735*	2,824*
k_2	Вт/м ² К	0,0074*	0,0047*
Tс - Температура стагнации	°С	206	206

* характеристики относятся к площади апертуры

Код

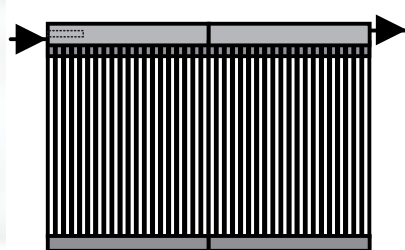
KAIROS VT 15 В 3021019
KAIROS VT 15 Е 3021020

KAIROS VT 20 В 3021021
KAIROS VT 20 Е 3021022

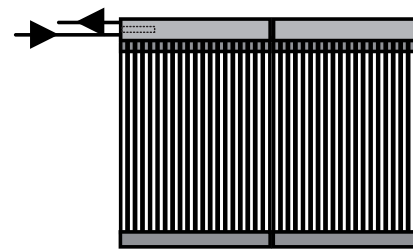


Правило комбинации:

Kairos VT 15: 1 шт. Kairos VT 15 В и (n-1) шт. Kairos VT 15 Е
Kairos VT 20: 1 шт. Kairos VT 20 В и (n-1) шт. Kairos VT 20 Е



До 120 трубок в ряд



До 60 трубок в ряд

Правила подбора систем солнечного теплоснабжения

Продукция, отвечающая всем требованиям конечного покупателя, а также удобство и простота монтажа - это идеальная формула, которая характеризует наши солнечные коллекторы. По этой же причине гелиосистемы Ariston ежегодно выбирают миллионы клиентов по всему миру.

Коллекторы Ariston могут быть установлены на земле, на плоской и наклонной крыше или встраиваться в кровлю.

Для упрощения подбора любой из этих систем с учетом всех необходимых аксессуаров предназначены следующие таблицы.





Пример наземного монтажа



Пример монтажа на наклонной крыше



Пример встроенного монтажа (только Kairos XP 2.5 V)

КАIROS CF 2.0	 	1		2		3		4		5		6	
		TT	TR	TT	TR	TT	TR	TT	TR	TT	TR	TT	TR
Комплект гидравлических фитингов для 1 коллектора Kairos CF 2.0	3024017	1	1	1	1	1	1	1	1	1	1	1	1
Комплект гидравлических фитингов для дополнительного коллектора Kairos CF 2.0	3024018			1	1	2	2	3	3	4	4	5	5
Рама для монтажа на крыше 1 коллектора Kairos CF 2.0	3024014	1				1				1			
Рама для монтажа на крыше 2-х коллекторов Kairos CF 2.0	3024015			1				1				1	
Дополнительная рама для монтажа на крыше 2-х коллекторов Kairos CF 2.0	3024016					1		1		2		2	
Рама для монтажа на земле 1 коллектора Kairos CF 2.0	3024011		1				1				1		
Рама для монтажа на земле 2-х коллекторов Kairos CF 2.0	3024012				1				1				1
Дополнительная рама для монтажа на земле 2-х коллекторов Kairos CF 2.0	3024013						1		1		2		2

KAIROS XP 2.5-1V



Описание	Код	1		2		3		4		5		6		7		8		9		10																					
		TT	TR	IN	IN²	TT	TR	IN	IN²	TT	TR	IN	IN²	TT	TR	IN	IN²	TT	TR	IN	IN²	TT	TR	IN	IN²																
KAيروس XP 2.5-1 V	3020046	1	1	1	2	2	2	4	3	3	3	6	4	4	4	8	5	5	5	10	6	6	6	12	7	7	7	14	8	8	8	16	9	9	9	18	10	10	10	20	
Комплект подключения для 1 коллектора	3024093	1	1	1	1	1	1	2	1	1	1	2	1	1	1	2	1	1	1	2	1	1	1	2	1	1	1	2	1	1	1	2	1	1	1	2	1	1	1	2	
Комплект подключения для 1 дополнительного коллектора XP	3024094				1	1	1	2	2	2	2	4	3	3	3	6	4	4	4	8	5	5	5	10	6	6	6	12	7	7	7	14	8	8	8	16	9	9	9	18	
Монтажные направляющие горизонтальные	3024104	1	1		2	2			3	3			4	4			5	5			6	6			7	7			8	8			9	9			10	10			
Элемент треугольный	3024103		2			2				3				4				5				6				7				8				9				10			
Пластины крепежные нержавеющие*	3024112	2			3				4				5				6				7				8				9				10				11				
Комплект для встраивания в крышу (для 1 коллектора)	3721434			1																																					
Комплект для встраивания в крышу (для 2 коллекторов)	3721428					1	1			1	1			1	1			1	1			1	1			1	1			1	1			1	1			1	1		
Комплект для встраивания в крышу дополнительного коллектора	3721429								1	1			2	2			3	3			4	4			5	5			6	6			7	7			8	8			
Комплект для встраивания в крышу 2 ряда (на 2 коллектора)	3721430						1				1			1				1				1				1			1				1				1			1	
Комплект для встраивания в крышу 2 ряда (доп. коллектора)	3721431									1			2				3				4				5			6				7				8				8	

KAيروس XP 2.5-1H



Описание	Код	1		2		3		4		5		6		7		8		9		10	
		TT	TR	TT	TR	TT	TR	TT	TR	TT	TR	TT	TR	TT	TR	TT	TR	TT	TR	TT	TR
KAيروس XP 2.5-1 H	3020047	1	1	2	2	3	3	4	4	5	5	6	6	7	7	8	8	9	9	10	10
Комплект подключения для 1 коллектора	3024093	1	1	1	1	1	1	1	1	1	1	1	1	1	1	1	1	1	1	1	1
Комплект подключения для 1 дополнительного коллектора XP	3024094			1	1	2	2	3	3	4	4	5	5	6	6	7	7	8	8	9	9
Монтажные направляющие горизонтальные (XP 2.5-1 H)	3024106	1	1	2	2	3	3	4	4	5	5	6	6	7	7	8	8	9	9	10	10
Элемент треугольный (XP 2.5-1 H)	3024105		2		3		4		5		6		7		8		9		10		11
Пластины крепежные нержавеющие (2 шт. в комплекте)*	3024112	2		3		4		5		6		7		8		9		10		11	

* Для монтажа на наклонной крыше коллектора XP

Описание	Код	
Кронштейн для крыши из волнистой черепицы (2 шт. в комплекте)	3024113	
Кронштейн для крыши из плоской черепицы (2 шт. в комплекте)	3024114	
Кронштейн для шиферной крыши (2 шт. в комплекте)	3024083	
Крепежные винты для крепления на волнистой крыше (2 шт. в комплекте)	3024115	
Крепежные винты для крепления на деревянной крыше (2 шт. в комплекте)	3024116	



KAIROS VT 20																		1	2	3	4	5	6						
Описание	Код	TT	TO	OO	TR	TT	TO	OO	TR	TT	TO	OO	TR	TT	TO	OO	TR	TT	TO	OO	TR	TT	TO	OO	TR	TT	TO	OO	TR
Дополнительный гидравлический комплект для коллектора KAIROS VT	12043886					1	1	1	1	2	2	2	2	3	3	3	3	4	4	4	4	5	5	5	5	5	5	5	5
Кабельный ввод датчика коллектора KAIROS VT	12005749	1	1	1	1	1	1	1	1	1	1	1	1	1	1	1	1	1	1	1	1	1	1	1	1	1	1	1	1
Кронштейн для монтажа на крыше коллектора KAIROS VT	3721443	1	1	1		2	2	2		3	3	3		4	4	4		5	5	5		6	6	6					
Набор для монтажа на крышу KAIROS VT	3024147	1	1	1		2	2	2		3	3	3		4	4	4		5	5	5		6	6	6					
Кронштейн для монтажа на плоской крыше коллектора KAIROS VT	3721047				1				2				3				4				5				6				
Дополнительный комплект горизонтального монтажа коллектора KAIROS VT	12023756	2				2				2				2				2				2				2			

МИНИМАЛЬНАЯ ТЕМПЕРАТУРА ВНЕ ПОМЕЩЕНИЯ / ПРОЦЕНТЫ

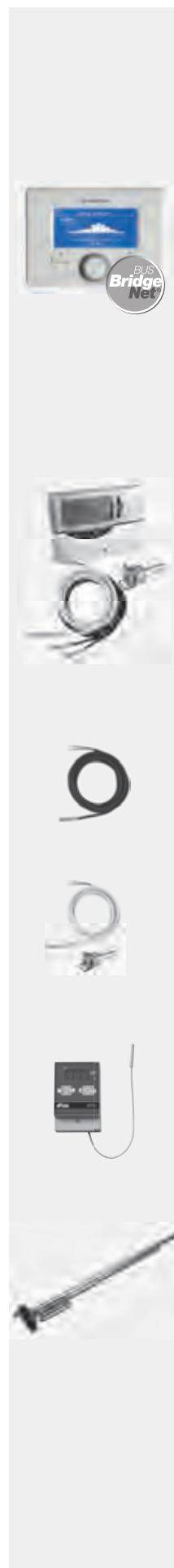
КОНЦЕНТРАЦИЯ ГЛИКОЛЯ		-3°/10%		-7°/20%		-14°/30%		-23°/40%		-32°/50%		СОДЕРЖАНИЕ В СМЕСИ
		вода	гликоль	вода	гликоль	вода	гликоль	вода	гликоль	вода	гликоль	
Комплект естественной циркуляции	150/1 л	18	2	15	5	15	5	-	-	-	-	20
	200/1 л	22.5	2.5	20	5	17.5	7.5	-	-	-	-	25
	200/2 л	22.5	2.5	20	5	17.5	7.5	-	-	-	-	25
	300/2 л	22.5	2.5	20	5	17.5	7.5	-	-	-	-	25
Комплект принудительной циркуляции	200/2 CF1 л	12	1	10.5	2.5	9	4	8	5	6.5	6.5	13
	200/2 CF2 л	8	1	7	2	6.5	2.5	5.5	3.5	4.5	4.5	9
	300/2 CF1 л	16	2	14.5	3.5	12.5	5.5	11	7	9	9	18
	300/2 CF2 л	16	2	14.5	3.5	12.5	5.5	11	7	9	9	18
	400/3 CF2 л	20.5	2.5	18.5	4.5	16	7	14	9	11.5	11.5	23
	500/4 CF2 л	25	3	22.5	5.5	19.5	8.5	17	11	14	14	28
Дополнительные подключения CF GBC	18 - 5 м труба	+ 1	+ 0	+ 1	+ 0	+ 1	+ 1	+ 1	+ 1	+ 1	+ 1	+ 1
	18 - 10 м труба	+ 2	+ 0	+ 1.5	+ 0.5	+ 1.5	+ 1	+ 1	+ 1	+ 1	+ 1	+ 2
	18 - 20 м труба	+ 3.5	+ 0.5	+ 3	+ 1	+ 3	+ 1	+ 2.5	+ 1.5	+ 2	+ 2	+ 4
	18 - 30 м труба	+ 5.5	+ 0.5	+ 5	+ 1	+ 4	+ 2	+ 3.5	+ 2.5	+ 3	+ 3	+ 6
	22 - 5 м труба	+ 2	+ 0	+ 1.5	+ 0.5	+ 1.5	+ 0.5	+ 1	+ 1	+ 1	+ 1	+ 2
	22 - 10 м труба	+ 2.5	+ 0.5	+ 2.5	+ 0.5	+ 2	+ 1	+ 2	+ 1	+ 1.5	+ 1.5	+ 3
	22 - 20 м труба	+ 5.5	+ 0.5	+ 5	+ 1	+ 4	+ 2	+ 3.5	+ 2.5	+ 3	+ 3	+ 6
	22 - 30 м труба	+ 8	+ 1	+ 7	+ 2	+ 6	+ 3	+ 5.5	+ 3.5	+ 4.5	+ 4.5	+ 9

Аксессуары



Аксессуары

	Код
<p>Устройства управления</p> <p>Пульт управления Sensys - Контроль за всеми параметрами работы системы через протокол связи Bridgenet - Простой пользовательский интерфейс установки и регулирования параметров - Терморегуляция - Отображение параметров работы гелиосистемы (если подключено) - Отображение параметров энергоаудита (кВтч), кол-во произведенной энергии, эквивалент экономии выбросов CO2, запас ГВС - Электронный датчик комнатной температуры - Недельный и суточный программатор отопления - Недельный и суточный программатор ГВС (при использовании одноконтурного котла и бойлера)</p>	3318613
<p>Контроллер для гелиосистемы Elios 25 Панель управления с ЖК дисплеем для настройки и управления 20 параметров системы. 3 датчика в комплекте: 2 для бойлера и 1 для коллектора. Возможность подключения 4 датчиков температуры и 4 высоковольтных исполнительных устройств. Дисплей отображает температуру от датчиков, результат диагностики, количество часов работы и функцию защиты от замерзания. Размеры: 156 x 108 x 47 мм.</p>	3104047
<p>Дополнительный датчик ГВС Параметры: диаметр 6 мм Pt1000 Class B DIN, 1 м кабель, диапазон -50°C/+110°C, совместим с Elios 25.</p>	3104049
<p>Дополнительный датчик коллектора Параметры: диаметр 6 мм Pt1000 Class B DIN, 1 м кабель, диапазон -50°C/+250°C, совместим с Elios 25, гильза для датчика в комплекте.</p>	3104048
<p>Цифровой термостат Позволяет подключить электропривод (например, для трехходового клапана). Дисплей трехразрядный для отображения температуры и установки параметров. В комплекте датчик бойлера диаметром 6 мм Pt1000 с 1,5 м кабелем. Размеры: 79 x 115 x 42 мм.</p>	800232
<p>Комплект ТЭНа для баков CNA1R и CNA2R ТЭН 1.5 кВт однофазный, 220 В. В комплекте: фланец, магниевый анод, термостат и крышка. Для Kairos Thermo 150 л и 200 л.</p>	107069
<p>Комплект ТЭНа для бака CNA3R ТЭН 1.5 кВт однофазный, 220 В. В комплекте: термостат для монтажа на фланце. Для Kairos Thermo 300 л.</p>	800240
<p>Группа гидравлической безопасности В комплекте: клапан безопасности, автоматический воздухоотводчик и манометр</p>	12053830
<p>Датчик температуры обратной линии контура отопления S4</p>	3024175



Аксессуары

	Код
Гидравлические аксессуары	
<p>Насосный модуль 25-65 В комплекте: группа безопасности; устройства регулирования и промывки, гидравлические подсоединения 3/4" с плоскими уплотнениями. Размеры: 250 x 375 мм. Для систем принудительной циркуляции.</p>	3024056
<p>Цифровой насосный модуль В комплекте: группа безопасности; гидравлические подсоединения 3/4" с плоскими уплотнениями, цифровые датчики давления и температуры, электронный блок управления и два датчика бойлера. Размер: 275 x 480 мм. Требуется заказ пульта управления Sensys (код 3318613)</p>	3024151
<p>Насосный модуль 25-65 каскадный В комплекте: группа безопасности; устройства регулирования и промывки, гидравлические подсоединения 3/4" с плоскими уплотнениями, гибкие трубы и быстроразъемные соединения расширительного бака. Для систем принудительной циркуляции. Подключение к насосному модулю 25-65 (AR) для управления группой бойлеров или коллекторов.</p>	3024057
<p>Насосный модуль 25-120 В комплекте: группа безопасности; гидравлические подсоединения 3/4" с плоскими уплотнениями, гибкие трубы и быстроразъемные соединения расширительного бака. Для больших систем принудительной циркуляции.</p>	3024059
<p>Смесительный клапан термостатический Высокочувствительный бронзовый смесительный клапан для подачи воды постоянной температуры, установленной в широком рабочем диапазоне. В комплекте: механизм контроля перегрева, защита от образования накипи и коррозии. Размеры: 115 x 74 мм. Для одноконтурного котла и системы солнечного теплоснабжения принудительной циркуляции. Установка на выходе из бойлера.</p>	3024085
<p>Смесительный клапан термостатический с электроприводом GAL EVO (провода в комплекте)</p>	3024176
<p>Трехходовой клапан с электроприводом Напряжение 230 В. Температура теплоносителя +1°C/+95°C, максимальное дифференциальное давление 4 бар. Подключения 3/4" наружная резьба. Размеры: 94 x 130 x 68 мм.</p>	3087085
<p>Трехходовой клапан с электроприводом Трехходовой клапан с электроприводом для использования с баками-аккумуляторами Mass. Возможно использование в контурах отопления и ГВС. В комплекте провода</p>	3024076
<p>Трехходовой клапан с электроприводом GAL EVO</p>	3024177
<p>Модуль мгновенного производства горячей воды (FWS) Производительность от 2,5 до 32 л/мин. Температура нагрева от 36 до 65 °C. Размеры 700x400x295 мм</p>	3024152
<p>Комплект рециркуляции модуля мгновенного производства горячей воды (FWS)</p>	3024161
<p>Набор подключения бака-аккумулятора COMBI</p>	3024174



Аксессуары

	Код
Расширительный бак для гелиосистемы 18 л	4448666440
Расширительный бак для гелиосистемы 25 л	4448666451
Расширительный бак для гелиосистемы 35 л	12002737
Расширительный бак для гелиосистемы 50 л	12028860
Расширительный бак для гелиосистемы 80 л	12078041
Сертифицирован для систем солнечного теплоснабжения по стандартам DIN 4757 и EN 12977. Специальная мембрана сертифицирована по стандарту DIN 4807-3. Надежные крепления для монтажа в конструкции расширительного бака. Максимальное давление 10 бар, Рабочая температура от -10°C до +99°C.	
Теплообменник пластинчатый (общего назначения), 16кВт	3024036
Пластинчатый теплообменник для ГВС или отопления. Рабочее давление 5 бар. Максимальная рабочая температура 60/45°C. Площадь 0.4 м². Количество пластин 18 шт. Проток 720 л/ч.	
Теплообменник пластинчатый (общего назначения), 32кВт	3024037
Пластинчатый теплообменник для ГВС или отопления. Рабочее давление 5 бар. Максимальная рабочая температура 60/45°C. Площадь 0.8 м². Количество пластин 34 шт. Проток 1440 л/ч.	
Теплообменник пластинчатый (общего назначения), 48кВт	3024038
Пластинчатый теплообменник для ГВС или отопления. Рабочее давление 5 бар. Максимальная рабочая температура 60/45°C. Площадь 1.2 м². Количество пластин 48 шт. Проток 2500 л/ч.	
Теплообменник для бассейнов 20кВт	3024039
Трубчатый теплообменник с титановым кожухом для нагрева воды в бассейне. Рабочее давление 2 бар. Первичный/вторичный проток 0.9/10 м³.	
Теплообменник для бассейнов 40кВт	3024040
Трубчатый теплообменник с титановым кожухом для нагрева воды в бассейне. Рабочее давление 2 бар. Первичный/вторичный проток 1.7/15 м³.	
Теплообменник для бассейнов 70кВт	3024041
Трубчатый теплообменник с титановым кожухом для нагрева воды в бассейне. Рабочее давление 2 бар. Первичный/вторичный проток 3/20 м³.	
Комплект переходников гидравлических к коллектору	3024070
В комплекте: монтажные фитинги для гладких медных труб размером 16-18 и 22 мм, с размером подключений 3/4", с плоским уплотнением.	
Комплект переходников гидравлических к насосному модулю	3024071
В комплекте: монтажные фитинги для гладких медных труб размером 16-18 и 22 мм, с размером подключений 3/4", с плоским уплотнением.	
Трубопровод из нержавеющей стали в изоляции (пара)	3087014
В комплекте: две изолированные гибкие трубы диаметром 22 мм длиной 1 м. Для гладких медных труб размером 16-18 и 22 мм	
Трубопровод из нержавеющей стали в изоляции с кабелем датчика коллектора (пара)	3024069
В комплекте: две изолированные гибкие трубы диаметром 16 мм длиной 10 м, бронзовые фитинги. Для подключения к коллектору и насосному модулю	
Группа гидравлической безопасности 1/2"	877084
Группа гидравлической безопасности 3/4"	877085
Группа гидравлической безопасности 1"	885516
Сифон 1"	877086



Антифриз

Антифриз Antifrogen SOL HT (-27°C) 21,6 кг.	3705000
Полипропилен-гликоль, нетоксичный, гигроскопичный, без запаха; ингибиторы коррозии, содержащиеся в полипропилен-гликоле, служат для защиты металлических деталей солнечного оборудования	
Антифриз Antifrogen SOL Conc HT (-65°C) 22,6 кг	3705001
Концентрированный полипропилен-гликоль, нетоксичный, гигроскопичный, без запаха; ингибиторы коррозии, содержащиеся в полипропилен-гликоле, служат для защиты металлических деталей солнечного оборудования	
Ручной насос для заправки антифризом	800235

Бойлеры





Боилер косвенного нагрева для контура ГВС с одним теплообменником.
Для подключения к принудительной системе солнечного теплоснабжения или котлу



ДОЛГОВЕЧНОСТЬ ПЕНОПОЛИУРЕТАНОВЫЙ УТЕПЛИТЕЛЬ



ЗАЩИТА ОТ КОРРОЗИИ



ФЛАНЕЦ РЕВИЗИИ

- СТАЛЬНОЙ БАК С ТИТАНОВЫМ ЭМАЛЕВЫМ ПОКРЫТИЕМ
- СПИРАЛЬНЫЙ ТЕПЛОБМЕННИК
- МАГНИЕВЫЙ АНОД (ЗАЩИТА ОТ КОРРОЗИИ)
- РЕВИЗИОННЫЙ ФЛАНЕЦ 110 ММ
- ГИЛЬЗА ДЛЯ ДАТЧИКА
- РЕЦИРКУЛЯЦИЯ
- РЕГУЛИРУЕМЫЕ ПО ВЫСОТЕ ОПОРЫ
- КОМПЛЕКТ ТЭНОВ 3 КВТ (200, 300 Л) - ОПЦИЯ
- КОМПЛЕКТ ТЭНОВ 6 КВТ (450 Л) - ОПЦИЯ
- КОЛЬЦЕВАЯ ЗАГЛУШКА ПОД ДОПОЛНИТЕЛЬНЫЙ ТЭН

простота установки

Технические характеристики

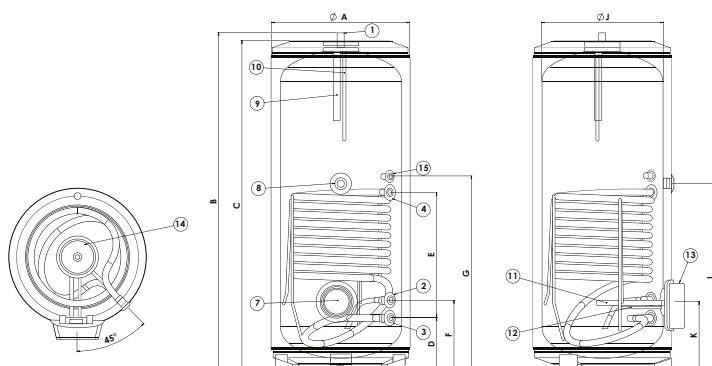
	BC1S 200	BC1S 300	BC1S 450		BC1S 200	BC1S 300	BC1S 450	
Ёмкость	л	200	300	450	а мм	600	600	714
Площадь поверхности теплообменника	м ²	1	1,3	1,6	б мм	1312	1834	1744
Мощность	кВт	31	36	43	с мм	1272	1794	1704
Время нагрева	мин	28	36	46	д мм	248	248	270
Производительность контура ГВС					е мм	434	663	646
ΔT=30°C	л/ч	762	885	1057	ф мм	338	338	360
ΔT=45°C	л/ч	592	688	822	g мм	-	-	1003
Потери давления в теплообменнике	мбар	9,0	10,4	13,0	j мм	500	500	630
Максимальное рабочее давление	бар	10	10	10	k мм	324	324	354
Теплопотери	кВтч/сут	1,7	1,9	2,1	l мм	730	959	964
Теплопередача	Вт/л.кДж	0,18	0,14	0,13				
Максимальная рабочая температура	°C	90	90	90				
Масса пустого бака	кг	101	135	151				

Код

3070256

3070257

3070258



ОБОЗНАЧЕНИЯ

1. Выход ГВС Ø1" (нар. резьба)
2. Вход холодной воды Ø1" (внутр. резьба)
3. Выход теплообменника Ø1" (внутр. резьба)
4. Вход теплообменника Ø1" (внутр. резьба)
7. Ревизионный фланец Ø110 мм
8. Подключение нагревательного элемента Ø1 1/2"
9. Верхний магниевый анод
10. Гильза для верхнего датчика
11. Боковой магниевый анод
12. Гильза для бокового датчика
13. Боковая крышка доступа к фланцу
14. Верхняя крышка
15. Вход линии рециркуляции

Полный список аксессуаров см. стр. 43



Бойлер косвенного нагрева для контура ГВС с двумя теплообменниками.
Для подключения к принудительной системе солнечного теплоснабжения или котлу



ДОЛГОВЕЧНОСТЬ



ПЕНОПОЛИУРЕТАНОВЫЙ
УТЕПЛИТЕЛЬ



ЗАЩИТА
ОТ КОРРОЗИИ



ФЛАНЕЦ
РЕВИЗИИ

- СТАЛЬНОЙ БАК С ТИТАНОВЫМ ЭМАЛЕВЫМ ПОКРЫТИЕМ
- ДВА СПИРАЛЬНЫХ ТЕПЛООБМЕННИКА
- МАГНИЕВЫЙ АНОД (ЗАЩИТА ОТ КОРРОЗИИ)
- РЕВИЗИОННЫЙ ФЛАНЕЦ 110 ММ
- ГИЛЬЗА ДЛЯ ДАТЧИКА
- РЕЦИРКУЛЯЦИЯ
- РЕГУЛИРУЕМЫЕ ПО ВЫСОТЕ ОПОРЫ
- КОМПЛЕКТ ТЭНОВ 3 КВТ (200, 300 Л) - ОПЦИЯ
- КОМПЛЕКТ ТЭНОВ 6 КВТ (450 Л) - ОПЦИЯ
- КОЛЬЦЕВАЯ ЗАГЛУШКА ПОД ДОПОЛНИТЕЛЬНЫЙ ТЭН

лучшее
решение

Технические характеристики

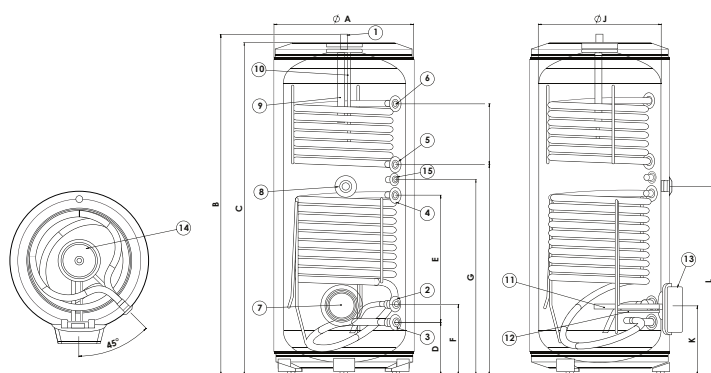
		BC2S 200		BC2S 300		BC2S 450			BC2S	BC2S	BC2S
		200	300	300	450	450	200		300	450	
Ёмкость	л	200		300		450		a мм	600	600	714
Теплообменник		Верхний Нижний		Верхний Нижний		Верхний Нижний		b мм	1312	1834	1744
Площадь поверхности теплообменника	м ²	0,8	1	0,8	1,3	1	1,6	c мм	1272	1794	1704
Мощность	кВт	27,3	31,0	27,3	36,0	30,8	43,0	d мм	248	248	270
Производительность контура ГВС								e мм	434	663	646
ΔT=30°C	л/ч	671	762	671	885	757	1057	f мм	338	338	360
ΔT=45°C	л/ч	497	667	497	688	589	925	g мм	595	998	1003
Потери давления в теплообменнике	мбар	1,0	9	1,3	10,4	1,6	13,0	h мм	770	1167	1089
Максимальное рабочее давление	бар	10		10		10		i мм	270	270	282
Теплопотери	кВтч/сут	1,7		1,9		2,1		j мм	500	500	630
Теплопередача	Вт/л.кДж	0,18		0,13		0,1		k мм	324	324	354
Максимальная рабочая температура	°C	90		90		90		l мм	730	959	964
Масса пустого бака	кг	101		135		151					

Код

3070259

3070260

3070261



ОБОЗНАЧЕНИЯ

1. Выход ГВС Ø1" (нар.резьба)
2. Вход холодной воды Ø1" (внутр.резьба)
3. Выход верхнего теплообменника Ø1" (внутр.резьба)
4. Вход верхнего теплообменника Ø1" (внутр.резьба)
5. Выход нижнего теплообменника Ø1" (внутр.резьба)
6. Вход нижнего теплообменника Ø1" (внутр.резьба)
7. Ревизионный фланец Ø110 мм
8. Подключение нагревательного элемента Ø1 1/2"
9. Верхний магниевый анод
10. Гильза для верхнего датчика
11. Боковой магниевый анод
12. Гильза для бокового датчика
13. Боковая крышка доступа к фланцу
14. Верхняя крышка
15. Вход линии рециркуляции

Полный список аксессуаров см. стр. 43



Резервуар-накопитель для контура ГВС без теплообменника



ЗАЩИТА ОТ
КОРРОЗИИ



ФЛАНЕЦ
РЕВИЗИИ



СДЕЛАНО
В ИТАЛИИ

- СТАЛЬНОЙ БАК С ТИТАНОВЫМ ЭМАЛЕВЫМ ПОКРЫТИЕМ
- МАГНИЕВЫЙ АНОД (ЗАЩИТА ОТ КОРРОЗИИ)
- ВОЗМОЖНОСТЬ ПОДКЛЮЧЕНИЯ ЛИНИИ РЕЦИРКУЛЯЦИИ
- РЕВИЗИОННЫЙ ФЛАНЕЦ 400 ММ
- ГИЛЬЗА ДЛЯ ДАТЧИКА
- ВСТРОЕННЫЙ ТЕРМОМЕТР
- ГИБКАЯ СЪЕМНАЯ ТЕПЛОИЗОЛЯЦИЯ
- АКТИВНЫЙ АНОД PRO TESH (ОПЦИЯ)

Технические характеристики

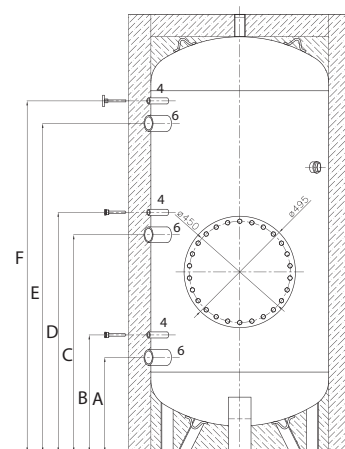
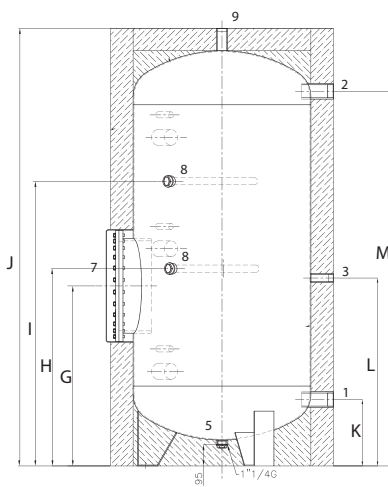
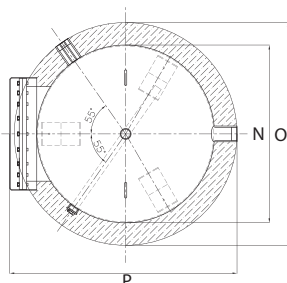
		MAXIS CDZ 800	MAXIS CDZ 1000	MAXIS CDZ 1500	MAXIS CDZ 2000	MAXIS CDZ 2500	MAXIS CDZ 3000		MAXIS CDZ 800	MAXIS CDZ 1000	MAXIS CDZ 1500	MAXIS CDZ 2000	MAXIS CDZ 2500	MAXIS CDZ 3000
Ёмкость	л	800	930	1500	2000	2500	2993	A мм	420	420	490	570	540	540
Максимальное рабочее давление	бар	7	7	7	7	7	7	B мм	520	520	590	670	640	640
Максимальная рабочая температура	°C	95	95	95	95	95	95	C мм	965	1160	1140	1125	1220	1370
Теплопотери	кВтч/сут	5,3	6,0	8,3	8,9	10,0	11,4	D мм	1065	1260	1240	1225	1320	1470
Масса пустого бака	кг	216	237	360	417	550	617	E мм	1460	1710	1780	1610	1870	2220
								F мм	1560	1910	1880	1710	1970	2320
								G мм	800	830	905	975	960	960
								H мм	1265	1050	1065	1125	1150	1150
								I мм		1600	1650	1550	1800	2150
								J мм	1945	2195	2335	2245	2465	2815
								K мм	295	295	365	435	400	400
								L мм	835	835	945	1025	1105	1105
								M мм	1665	1915	1985	1820	2080	2430
								N мм	790	790	1000	1200	1250	1250
								O мм	990	990	1200	1400	1450	1450
								P мм	1010	1010	1220	1420	1470	1470

КОД

3507113 3507114 3507121 3507122 3507123 3507124

ОБОЗНАЧЕНИЯ

	800-1000-1500	2000-2500-3000
1. Вход холодной воды	G 2" F	G 2" F
2. Выход теплообменника	G 2" F	G 2" F
3. Вход линии рециркуляции	G 1" F	G 1 1/2" F
4. Гильзы для датчиков	G 2" F	G 2" F
5. Вход линии дренажа	G 1 1/4" F	G 1 1/4" F
6. Гильза для датчика	G 1/2" F	G 1/2" F
7. Фланец	ø 400	ø 400
8. Магнийевый анод	G 1 1/4" F	G 1 1/4" F
9. Выход горячей воды	G 1 1/4" F	G 1 1/4" F



Полный список аксессуаров
см. стр. 43

MAXIS CD1 F

800-1000



**Резервуар-накопитель для контура ГВС с одним теплообменником.
Для подключения к принудительной системе солнечного теплоснабжения или котлу большой мощности**



ЗАЩИТА
ОТ КОРРОЗИИ



СОВМЕСТИМОСТЬ
С ГЕЛИОСИСТЕМОЙ



ФЛАНЕЦ
РЕВИЗИИ



СДЕЛАНО
В ИТАЛИИ

- СТАЛЬНОЙ БАК С ТИТАНОВЫМ ЭМАЛЕВЫМ ПОКРЫТИЕМ
- СПИРАЛЬНЫЙ ТЕПЛООБМЕННИК
- МАГНИЕВЫЙ АНОД (ЗАЩИТА ОТ КОРРОЗИИ)
- ВОЗМОЖНОСТЬ ПОДКЛЮЧЕНИЯ ЛИНИИ РЕЦИРКУЛЯЦИИ
- РЕВИЗИОННЫЙ ФЛАНЕЦ 110 ММ
- 2 ГИЛЬЗЫ ДЛЯ ДАТЧИКОВ
- КОМПЛЕКТ ТЭНОВ (ОПЦИЯ)
- ВСТРОЕННЫЙ ТЕРМОМЕТР
- ПРЕДУСТАНОВЛЕННАЯ БЫСТРОСЪЕМНАЯ ТЕПЛОИЗОЛЯЦИЯ
- АКТИВНЫЙ АНОД PRO TESH (ОПЦИЯ)

Технические характеристики

		MAXIS CD1 800F	MAXIS CD1 1000F			MAXIS CD1 800F	MAXIS CD1 1000F
Ёмкость	л	748	908	A мм		295	295
Максимальное рабочее давление	бар	7	7	B мм		460	440
Максимальная рабочая температура	°C	95	95	C мм		660	730
Площадь теплообменника	м ²	2,5	3,0	D мм		760	830
Ёмкость теплообменника	л	14,2	18	E мм		910	1030
Максимальная рабочая температура т/о	°C	110	110	F мм		1560	1810
Мощность при 900 л/ч	кВт	23,8 / 22	30,9 / 39,5	G мм		1665	1915
Потери давления в теплообменнике 900 л/ч	мбар	21	33	H мм		475	495
Максимальное рабочее давление	бар	10	10	I мм		1000	1135
Теплопотери	кВтч/сут	5,27	6,03	J мм		1540	1790
Масса пустого бака	кг	201	272	K мм		1945	2195
				L мм		1360	1685
				M мм		-	-
				N мм		-	-
				O мм		790	790
				P мм		990	990
				Q мм		1005	1005

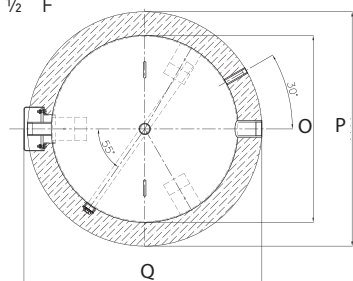
КОД

3507117

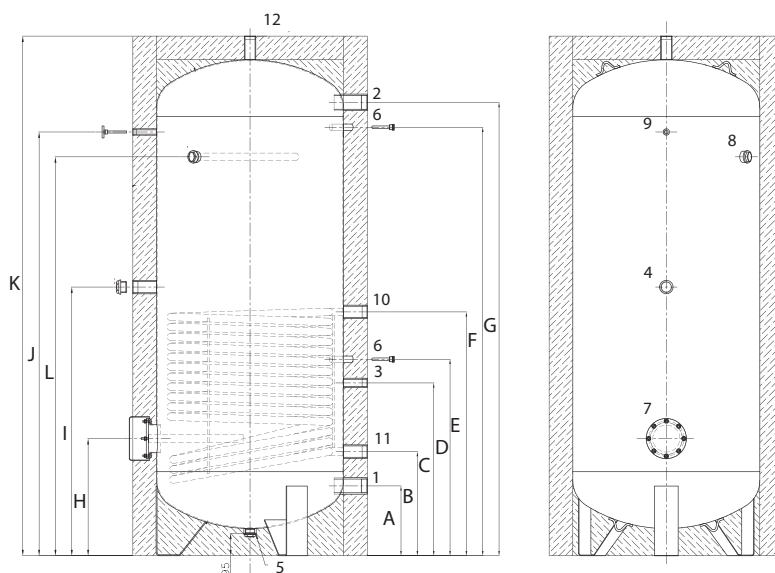
3507118

ОБОЗНАЧЕНИЯ

1. Вход холодной воды G2" F
2. Выход ГВС G 2" F
3. Вход линии рециркуляции G 1" F
4. Заглушка резьбовая (под ТЭН) G 1 1/2" F
5. Вход линии дренажа G 1 1/4" F
6. Гильза для датчика G 1/2" F
7. Фланец ø 110
8. Магниевого анода G 1 1/4" F
9. Термометр
10. Выход первичного контура G 1 1/2" F
11. Вход первичного контура G 1 1/2" F
12. Выход горячей воды G 1 1/2" F



Полный список аксессуаров см. стр. 43



MAXIS CD1

800-1000-1500-2000-2500



**Резервуар-накопитель для контура ГВС с одним теплообменником.
Для подключения к принудительной системе солнечного теплоснабжения
или котлу большой мощности**



ЗАЩИТА
ОТ КОРРОЗИИ



СОВМЕСТИМОСТЬ
С ГЕЛИОСИСТЕМОЙ



ФЛАНЕЦ
РЕВИЗИИ



СДЕЛАНО
В ИТАЛИИ

- СТАЛЬНОЙ БАК С ТИТАНОВЫМ ЭМАЛЕВЫМ ПОКРЫТИЕМ
- СПИРАЛЬНЫЙ ТЕПЛООБМЕННИК
- МАГНИЕВЫЙ АНОД (ЗАЩИТА ОТ КОРРОЗИИ)
- ВОЗМОЖНОСТЬ ПОДКЛЮЧЕНИЯ ЛИНИИ РЕЦИРКУЛЯЦИИ
- РЕВИЗИОННЫЙ ФЛАНЕЦ 400 ММ
- ГИЛЬЗЫ ДЛЯ ДАТЧИКОВ ТЕМПЕРАТУРЫ
- КОМПЛЕКТ ТЭНОВ (ОПЦИЯ)
- ВСТРОЕННЫЙ ТЕРМОМЕТР
- МЯГКАЯ СЪЁМНАЯ ТЕПЛОИЗОЛЯЦИЯ
- АКТИВНЫЙ АНОД PRO TESH (ОПЦИЯ)

Технические характеристики

		MAXIS CD1 800	MAXIS CD1 1000	MAXIS CD1 1500	MAXIS CD1 2000	MAXIS CD1 2500		MAXIS CD1 800	MAXIS CD1 1000	MAXIS CD1 1500	MAXIS CD1 2000	MAXIS CD1 2500
Ёмкость	л	800	1000	1500	2000	2500	A мм	295	295	365	435	400
Максимальное рабочее давление	бар	7	7	7	7	7	B мм	415	425	495	560	555
Максимальная рабочая температура	°C	95	95	95	95	95	C мм	795	865	980	1060	1065
Площадь теплообменника	м ²	2,5	3	4,5	5,4	6	D мм	895	965	1080	1160	1165
Ёмкость теплообменника	л	14,2	18	26,6	32,6	36,6	E мм	1195	1315	1435	1460	1535
Максимальная рабочая температура т/о	°C	110	110	110	110	110	F мм	1560	1810	1880	1710	1970
Мощность при 900 л/ч	кВт	22/23,8	30,9 / 39,5	30,9 / 39,5	39,9 / 57,5	46,1 / 65,3	G мм	1665	1915	1985	1820	2080
Потери давления при 900 л/ч	мбар	21	33	33	44	48	H мм	800	830	905	975	960
Максимальное рабочее давление	бар	10	10	10	10	10	I мм	1260	1395	1505	1525	1660
Теплопотери	кВтч/сут	5,62	6,03	5,97	8,31	8,88	J мм	1540	1790	1875	1695	1955
Масса пустого бака	кг	246	272	420	487	630	K мм	1945	2195	2335	2245	2465
							L мм	900	930	1005	1075	1060
							M мм					1590
							N мм	1500	1765	1750	1650	1920
							O мм	790	790	1000	1200	1250
							P мм	990	990	1200	1400	1450
							Q мм	1010	1010	1220	1420	1470

КОД

3507115

3507116

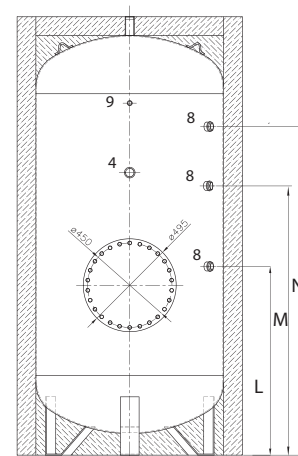
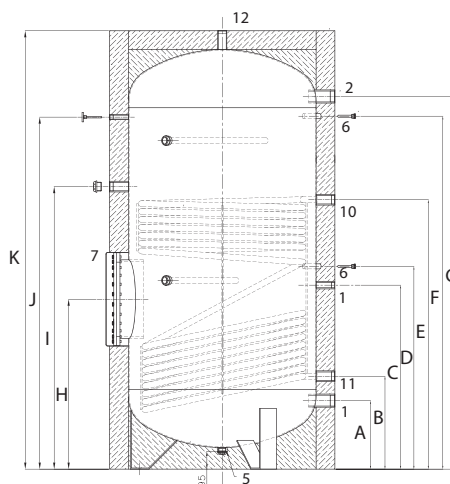
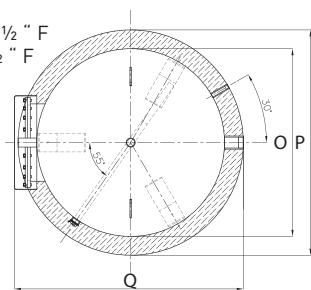
3507125

3507126

3507127

ОБОЗНАЧЕНИЯ

1. Вход холодной воды G2" F
2. Выход ГВС G 2" F
3. Вход линии рециркуляции G 1 1/2" F
4. Резьбовая заглушка (под ТЭН) G 1 1/2" F
5. Вход линии дренажа G 1 1/4" F
6. Гильза для датчика G 1/2" F
7. Фланец ø 400
8. Магниевый анод G 1 1/4" F
9. Термометр
10. Выход первичного контура G 1 1/2" F
11. Вход первичного контура G 1 1/2" F
12. Выход горячей воды G 1 1/4" F



Полный список аксессуаров
см. стр. 43



**Резервуар-накопитель для контура ГВС с двумя теплообменниками.
Для подключения к принудительной системе солнечного теплоснабжения
или котлу большой мощности**



**ЗАЩИТА
ОТ КОРРОЗИИ**



**СОВМЕСТИМОСТЬ
С ГЕЛИОСИСТЕМОЙ**



**ФЛАНЕЦ
РЕВИЗИИ**



**СДЕЛАНО
В ИТАЛИИ**

- СТАЛЬНОЙ БАК С ТИТАНОВЫМ ЭМАЛЕВЫМ ПОКРЫТИЕМ
- ДВА СПИРАЛЬНЫХ ТЕПЛООБМЕННИКА
- МАГНИЕВЫЙ АНОД (ЗАЩИТА ОТ КОРРОЗИИ)
- ВОЗМОЖНОСТЬ ПОДКЛЮЧЕНИЯ ЛИНИИ РЕЦИРКУЛЯЦИИ
- РЕВИЗИОННЫЙ ФЛАНЕЦ 110 ММ
- ГИЛЬЗЫ ДЛЯ ДАТЧИКОВ ТЕМПЕРАТУРЫ
- КОМПЛЕКТ ТЭНОВ (ОПЦИЯ)
- ВСТРОЕННЫЙ ТЕРМОМЕТР
- ГИБКАЯ СЪЕМНАЯ ТЕПЛОИЗОЛЯЦИЯ
- ТЕПЛОБМЕННИК СОЛНЕЧНОГО КОНТУРА ПОВЫШЕННОЙ МОЩНОСТИ ДЛЯ МАКСИМАЛЬНОЙ ЭФФЕКТИВНОСТИ
- ПОДКЛЮЧЕНИЯ ТЕПЛООБМЕННИКА И ГВС ДЛЯ УДОБСТВА МОНТАЖА

Технические характеристики

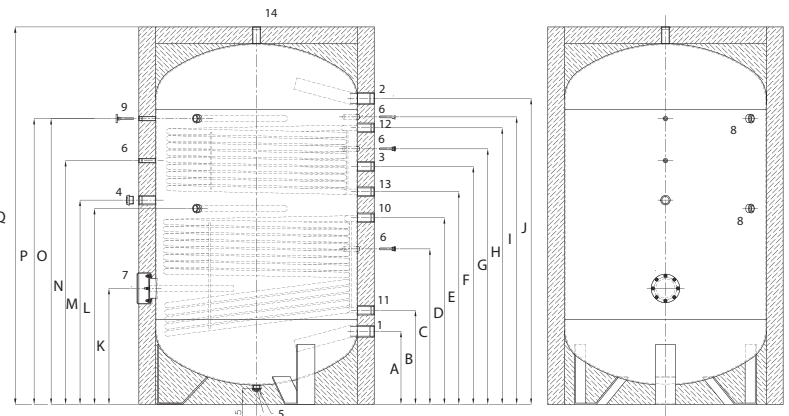
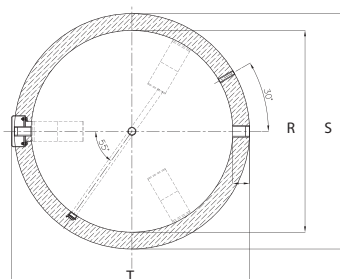
		MAXIS CD2 800F	MAXIS CD2 1000F	MAXIS CD2 1500F	MAXIS CD2 2000F	MAXIS CD2 2500F		MAXIS CD2 800F	MAXIS CD2 1000F	MAXIS CD2 1500F	MAXIS CD2 2000F	MAXIS CD2 2500F
Ёмкость	л	770	896	1500	2000	2500	A мм	295	295	365	435	400
Максимальное рабочее давление	бар	7	7	7	7	7	B мм	460	460	520	560	555
Максимальная рабочая температура	°C	95	95	95	95	95	C мм	760	760	995	925	1030
Площадь поверхности теплообменника	м ²	2,4	2,5	4,2	4,5	6,0	D мм	910	910	1230	1110	1270
Ёмкость теплообменника	л	14,2	14,5	24,6	27,1	36,6	E мм	1050	1115	1380	1265	1475
Мощность при 900 л/ч	кВт	24,6 / 45,3	30,1 / 62,1	37,2 / 70,9	39,9 / 57,5	51,2 / 72,4	F мм	1290	1360	1555	1415	1645
Потери давления при 900 л/ч	мбар	23	23	67	45	50	G мм	1350	1465	1650	1520	1755
Максимальное рабочее давление	бар	10	10	10	10	10	H мм	1500	1565	1785	1645	1895
Площадь поверхности теплообменника	м ²	2,4	2,5	2,5	3	3,5	I мм	1560	1810	1880	1710	1970
Ёмкость теплообменника	л	14,2	14,5	14,5	18,1	21,2	J мм	1665	1915	1985	1820	2080
Мощность при 900 л/ч	кВт	18 / 23,5	34,7 / 60,3	34,7 / 60,3	35,2 / 65,2	36 / 70,1	K мм	475	475	570	690	645
Потери давления при 900 л/ч	мбар	15	22	22	23	28	L мм				1165	1325
Максимальное рабочее давление	бар	10	10	10	10	10	M мм	980	1015	1305	1215	1405
Максимальная рабочая температура	°C	110	110	110	110	110	N мм	1250	1215	1415	1450	1955
Теплопотери	кВтч/сут	5,27	5,97	7,06	8,26	9,34	O мм	1560	1685	1865	1700	1955
Масса пустого бака	кг	236	257	410	477	635	P мм	1540	1790	1875	1700	1955
							Q мм	1945	2195	2335	2245	2465
							R мм	790	790	1000	1200	1250
							S мм	990	990	1200	1400	1450
							T мм	1005	1005	1215	1415	1465

КОД

3507119 3507120 3507128 3507129 3507130

ОБОЗНАЧЕНИЯ

- | | | |
|-----------------------------------|-------------------|-------------|
| | 800 - 1000 - 1500 | 2000 - 2500 |
| 1. Вход холодной воды | G 2" F | G 2" F |
| 2. Выход ГВС | G 2" F | G 2" F |
| 3. Вход линии рециркуляции | G 1" F | G 1 1/2" F |
| 4. Заглушка резьбовая (под ТЭН) | G 1 1/2" F | G 1 1/2" F |
| 5. Вход линии дренажа | G 1 1/4" F | G 1 1/4" F |
| 6. Гильза для датчика | G 1/2" F | G 1/2" F |
| 7. Фланец | ø 110 | ø 110 |
| 8. Магнийевый анод | G 1 1/4" F | G 1 1/4" F |
| 9. Термометр | | |
| 10. Выход нижнего теплообменника | G 1 1/2" F | G 1 1/2" F |
| 11. Вход нижнего теплообменника | G 1 1/2" F | G 1 1/2" F |
| 12. Выход верхнего теплообменника | G 1 1/2" F | G 1 1/2" F |
| 13. Вход верхнего теплообменника | G 1 1/2" F | G 1 1/2" F |
| 14. Выход ГВС | G 1 1/4" F | G 1 1/4" F |



Полный список аксессуаров см. стр. 43

MAXIS CK1

400-600-800-1000



Резервуар-накопитель для первичного контура с одним теплообменником



СДЕЛАНО
В ИТАЛИИ

- СТАЛЬНОЙ БАК
- ПАРАЛЛЕЛЬНОЕ ПОДКЛЮЧЕНИЕ ТЕПЛООБМЕННИКА СОЛНЕЧНОГО КОНТУРА И ПОДГОТОВКА ДЛЯ МОНТАЖА НАСОСНОЙ ГРУППЫ
- ВНУТРЕННИЕ ПОДКЛЮЧЕНИЯ И ПОДГОТОВКА ДЛЯ МОНТАЖА МОДУЛЯ МГНОВЕННОГО ПРОИЗВОДСТВА ГОРЯЧЕЙ ВОДЫ (FWS)
- ПОДКЛЮЧЕНИЯ В ВЕРХНЕЙ ЧАСТИ ДЛЯ УПРОЩЕНИЯ УДАЛЕНИЯ ВОЗДУХА ИЗ КОНТУРА ОТОПЛЕНИЯ
- ВОЗМОЖНОСТЬ ПОДКЛЮЧЕНИЯ ТЭНА 1½" НАД ТЕПЛООБМЕННИКОМ
- ВНУТРЕННИЕ ФОРМЫ И РАЗМЕРЫ УВЕЛИЧИВАЮТ СТРАТИФИКАЦИЮ И ПРОИЗВОДИТЕЛЬНОСТЬ В ТЕЧЕНИЕ ВСЕГО ГОДА

Технические характеристики

		MAXIS CK1 400	MAXIS CK1 600	MAXIS CK1 800	MAXIS CK1 1000		MAXIS CK1 400	MAXIS CK1 600	MAXIS CK1 800	MAXIS CK1 1000
Ёмкость	л	400	580	765	888	A мм	235	230	260	260
Максимальное рабочее давление	бар	3	3	3	3	B мм	415	405	500	500
Максимальная рабочая температура	°C	95	95	95	95	C мм	630	760	775	900
Площадь поверхности теплообменника	м²	1,5	2,1	2,8	3,4	D мм	700	815	855	980
Ёмкость теплообменника	л	9,3	13	17,5	21	E мм	785	900	950	1075
Макс. рабочая температура теплообменника	°C	110	110	110	110	F мм	880	1000	1060	1185
Мощность при 900 л/ч	кВт	24 / 16,2	28,4 / 50,7	28,6 / 24,8	32,4 / 57,7	G мм	1060	1400	1315	1550
Потери давления при 900 л/ч	мбар	21	25	32	32	H мм	1150	1550	1405	1640
Макс. рабочее давление теплообменника	бар	10	10	10	10	I мм	1240	1645	1495	1730
Теплопотери	кВтч/сут	2,3	2,97	3,45	3,45	L мм	1550	1865	1725	1975
Масса пустого бака	кг	92	113	155	176	M мм	380	380	380	380
						N мм	1180	1180	1180	1180
						O мм	180	180	180	180
						P мм	1630	1945	1805	2055
						Q мм	800	850	990	990
						R мм	600	650	790	790

КОД

3507097

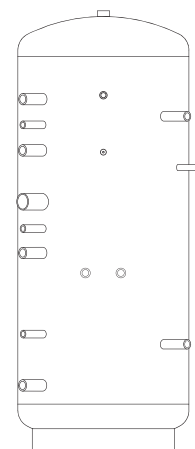
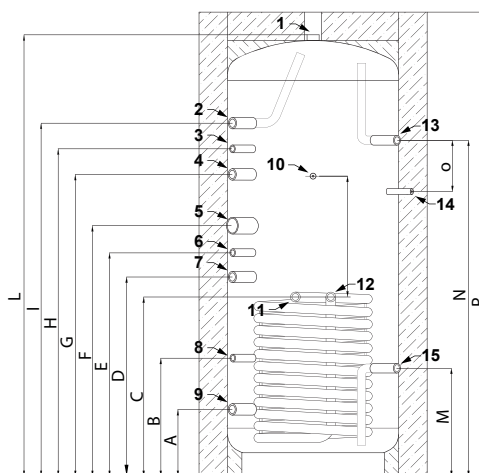
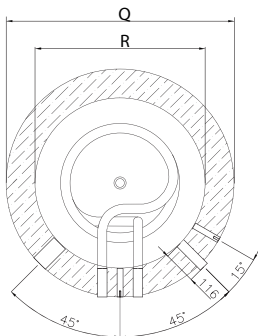
3507098

3507099

3507100

ОБОЗНАЧЕНИЯ

1. Воздухоотводчик G 1" F
2. Выход контура отопления G 1" F
3. Гильза для датчика G ½" F
4. Выход ГВС G 1" F
5. Заглушка резьбовая (под ТЭН) G 1 ½" F
6. Гильза для датчика G ½" F
7. Вход контура отопления G 1" F
8. Гильза для датчика G ½" F
9. Вход ГВС G 1" F
10. M6 подключение цифрового насосного модуля
11. Выход первичного контура G ¾" F
12. Вход первичного контура G ¾" F
13. Вход обратного контура ГВС G ¾" F
14. M8 подключение модуля ГВС
15. Выход контура ГВС G ¾" F



Полный список аксессуаров см. стр. 43



Резервуар-накопитель без теплообменника (буферная ёмкость)



СДЕЛАНО
В ИТАЛИИ

- НЕЭМАЛИРОВАННЫЙ СТАЛЬНОЙ БАК
- 8 ПОДКЛЮЧЕНИЙ 2" ДЛЯ ИСТОЧНИКОВ БОЛЬШОЙ МОЩНОСТИ И УВЕЛИЧЕННОГО ПРОТОКА
- ИДЕАЛЬНЫЙ ВАРИАНТ ДЛЯ ПОДКЛЮЧЕНИЯ К ВНЕШНЕМУ ТЕПЛООБМЕННИКУ ДЛЯ АККУМУЛИРОВАНИЯ ЭНЕРГИИ ОТ СИСТЕМЫ СОЛНЕЧНОГО ТЕПЛОСНАБЖЕНИЯ ИЛИ ДРУГИХ ИСТОЧНИКОВ
- ВОЗМОЖНОСТЬ ПРЯМОГО ПОДКЛЮЧЕНИЯ К КОТЛУ БЛАГОДАРЯ РАБОЧЕМУ ДАВЛЕНИЮ 6 БАР
- 4 ГИЛЬЗЫ ДЛЯ ДАТЧИКОВ

Технические характеристики

		MAXIS CKZ 1500	MAXIS CKZ 2000	MAXIS CKZ 2500	MAXIS CKZ 3000		MAXIS CKZ 1500	MAXIS CKZ 2000	MAXIS CKZ 2500	MAXIS CKZ 3000
Ёмкость	л	1500	2000	2500	2822	A мм	372	335	390	390
Максимальное рабочее давление	бар	6	6	6	6	B мм	817	885	860	950
Максимальная рабочая температура	°C	95	95	95	95	C мм	1342	1441	1365	1510
Теплопотери	кВтч/сут	6,52	11,22	10,72	10,75	D мм	1750	1990	1820	2070
Масса пустого бака	кг	224	256	297	324	E мм	2150	2408	2265	2515
						F мм	1000	1100	1250	1250
						G мм	1200	1300	1450	1450

КОД

3507131

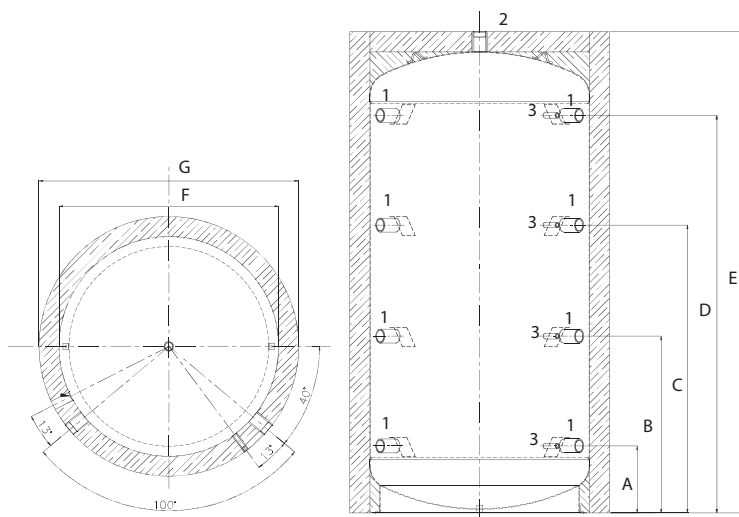
3507132

3507133

3507134

ОБОЗНАЧЕНИЯ

1. Подключение G 2" F
2. Воздухоотводчик G 2" F
3. Гильза датчика G 1/2"



Полный список аксессуаров
см. стр. 43

Аксессуары

Электрические	код	BC1S BC2S	CDZ	CD1F CD1 CD2F	CK1
Электрический комплект 3 кВт: ТЭН, фланец 110 мм и проводка со стержневым термостатом (для бойлеров косвенного нагрева BC1S и BC2S)	935118	●			
Электрический комплект 6 кВт: ТЭН, фланец 110 мм и проводка с погружным термостатом одно- и трехфазный термостат (для бойлеров косвенного нагрева BC1S и BC2S ёмкостью 400 и 500 л)	935119	●			
Электрический комплект 1,5 кВт: 1" 1/2 резьбовой ТЭН и термостат. Защита: IP 21 для монтажа на однофазном фланце	935393	● (кроме BC2S 200)		● (только 800 1000)	●
Электрический комплект 2,5 кВт: 1" 1/2 резьбовой ТЭН и термостат. Защита: IP 21 для монтажа на однофазном фланце	935394	● (кроме BC2S 200)		●	●
Электрический комплект 6 кВт 400 В: 1" 1/2 резьбовой ТЭН и термостат. Защита: IP 21 для монтажа на трехфазном фланце	3078066			●	●
Активный анод малого размера	3078061		● (800 1000)		
Активный анод среднего размера	3078062		● (1500)	● (800)	
Активный анод большого размера	3078063		● (2000)	● (1000 1500)	
Активный анод очень большого размера	3078064		● (2500 3000)	● (2000 2500)	
Электрический комплект 9 кВт	3078059		●	● (кроме CD1 F)	
Электрический комплект 15 кВт	3078058		●	● (кроме CD1 F)	
Гидравлические					
Группа гидравлической безопасности 1"	885516	●			

Ariston всегда стремится удовлетворить потребности СВОИХ КЛИЕНТОВ

**Список сервисных
центров**

www.ariston.com

Горячая линия

Ariston

+7 (495) 777 33 00

Интернет-сайт предоставляет все сведения, касающиеся ассортимента продукции, предлагая отдельные подробности технических характеристик, изображения отдельных деталей, списки запасных частей, обновления инструкций по установке и эксплуатации. На сайте можно найти телефонные номера и адреса соответствующих центров технической поддержки и коммерческих представительств в регионах.

Сервис



Ariston предлагает полный комплекс услуг по гарантийному и послепродажному обслуживанию своей продукции:

- Квалифицированная техническая служба
- Пополняемый склад запчастей в Москве и региональных сервисных центрах
- Бесплатные обучающие курсы и тренинги для продавцов, консультантов, сервисных специалистов и проектировщиков
- Широкая сеть из более 400 сервисных центров по всей России



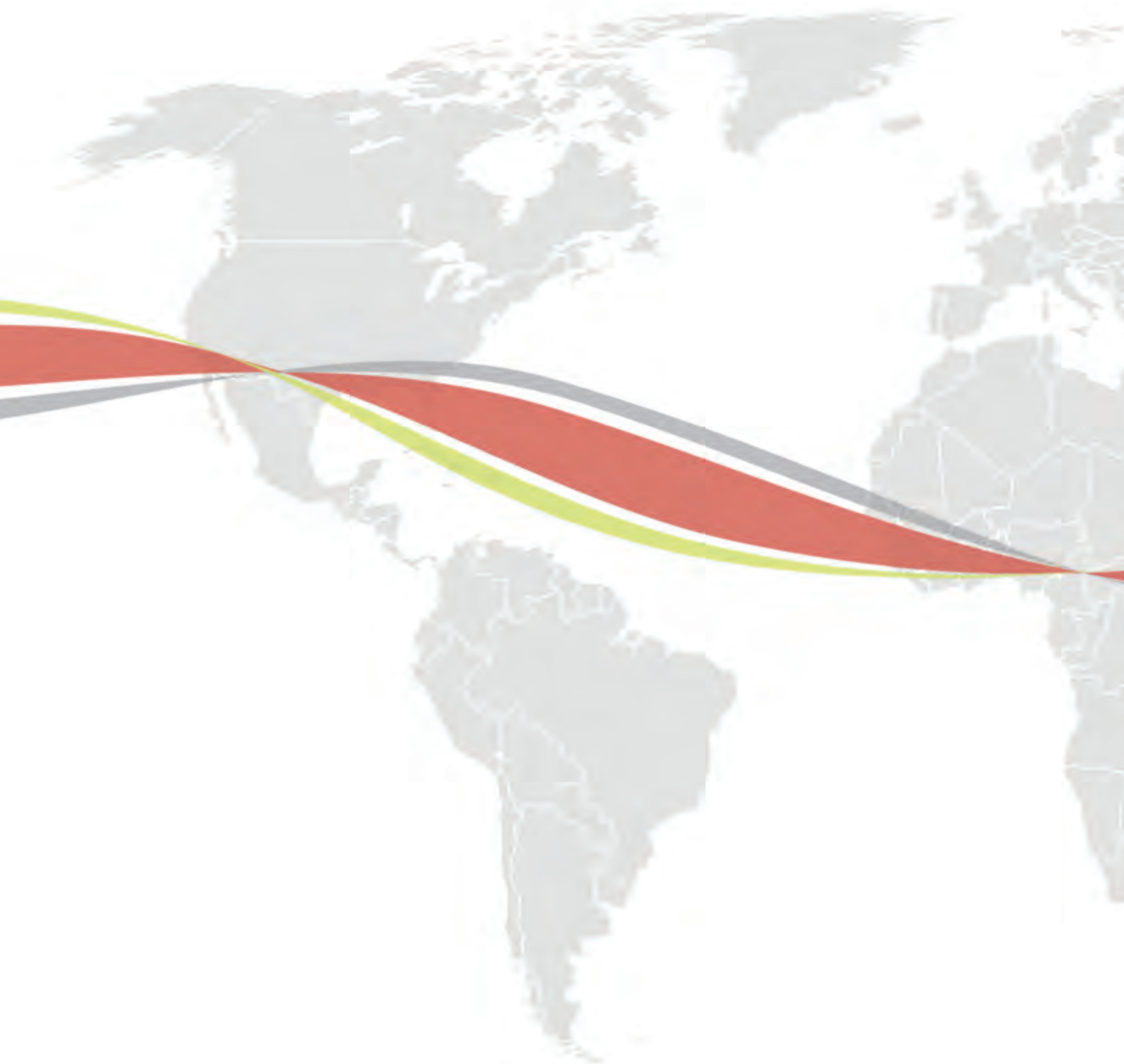
Сервис

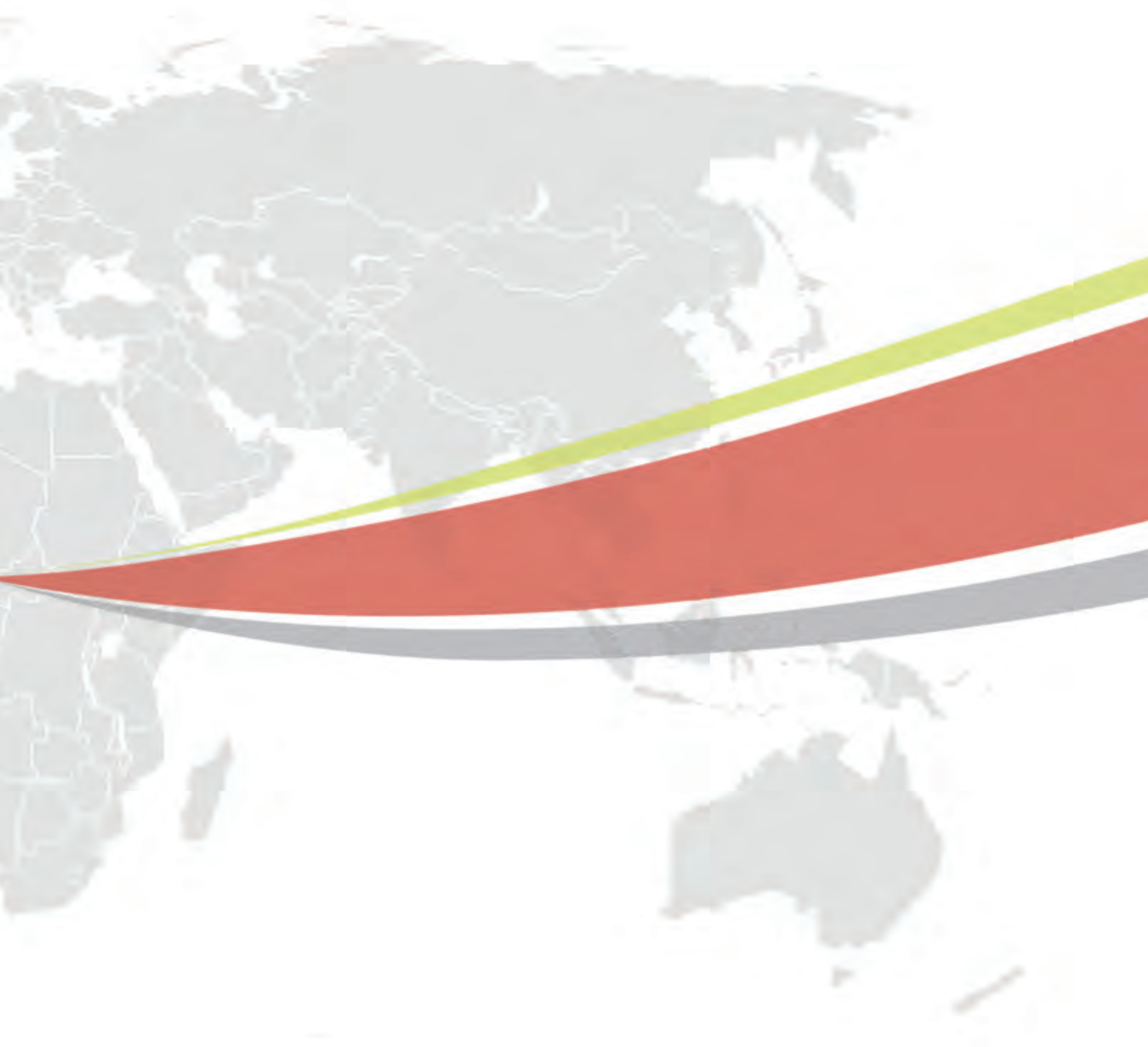
Сервисное предложение для торговых и монтажных организаций



Для авторизованных сервисных центров предоставляется:

- Полный комплект технической документации на русском языке (инструкции по установке и эксплуатации, рекламные буклеты, каталоги запчастей и пр.) в печатном и электронном виде
- Бесплатное обучение сотрудников на местах и помощь в организации региональных учебных центров
- Оплата услуг по проведению гарантийного ремонта водонагревательной и отопительной техники Ariston
- Запасные части замененные в гарантийный период предоставляются бесплатно







**Горячая линия 8 (495) 777 33 00
8 (800) 777 33 00**

Центральный офис:

Россия, Ленинградская обл., Всеволожский р-н,
г. Всеволожск, Производственная зона
г. Всеволожска, ул. Индустриальная, д. № 9, лит. А.
Тел. +7 (812) 332 81 00
Факс +7 (812) 332 81 01

Региональные подразделения:

Москва:

Тел. +7 (495) 213 03 00/01
Факс +7 (495) 213 03 02

Санкт-Петербург:

Тел. +7 (812) 332 81 00
Факс +7 (812) 332 81 01

Екатеринбург:

Тел./Факс +7 (343) 351 04 94/95/96

Новосибирск:

Тел./Факс +7 (383) 227 88 40/41/42

Ростов-на-Дону:

Тел./Факс + 7 (863) 268 97 50/51/52

Самара:

Тел./Факс +7 (846) 276 88 23/24/25

Хабаровск:

Тел./Факс +7 (4212) 40 00 01/02/03

Минск:

Тел./Факс +375 (17) 202 71 62/63

www.ariston.com
www.ariston-pro.com

